

Optimum working height when sitting...



... and also standing

Lift Systems

Movotec

Height-adjustable systems for optimum ergonomics.
Loads of up to 450kg.

Movotec - Bolt-On and Corner Leg System.

Ease and convenience at your place of work

Movotec is an ergonomic height-adjustment system for all kinds of tables and machinery with large loads. The Movotec Bolt-on system can be retrofitted to existing tables with minimal effort. In addition, complete table solutions for 2-4 leg applications are available with Corner Leg and A.T.U. Lift Systems.

Features

- Height adjustment with four legs possible for weights up to 450kg
- Standard adjustment ranges of 150mm - 400mm
- Available with electric motor or manually operated with hand crank
- Retrofitting option for existing tables
- Low effort required for height-adjustment with hand crank and motor options
- Combination option of up to eight cylinders in order to handle larger weights (max. approx. 900kg)
- Complete systems available including accessories for assembly
- Engineered solutions also available

Applications

- Workbenches
- Production lines
- Massage beds
- Operating tables
- Machinery and many more



Supply contents of the complete systems.

System includes

- Crank or motor driven unit
- Two 2.5m sections of flexible tubing
- Two 3m sections of flexible tubing
- Four Bolt-On cylinders or four Corner Leg cylinders
- Four Corner Leg housing units
- Four glides
- Tubing clips (adhesive packed) and cable ties
- Four 13mm retaining rings (Corner Leg only)
- Sixteen T25 Torx screws (Corner Leg only)



Bolt-On
with hand crank



Corner Leg
with hand crank



Bolt-On
with motor driven unit



Corner Leg
with motor driven unit

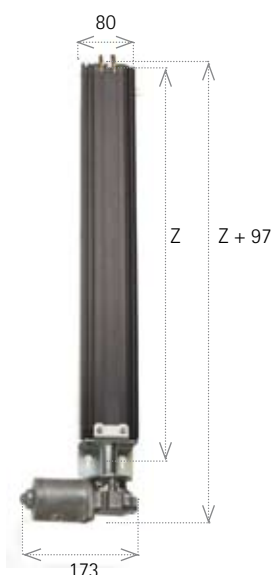
| | System Lift Capacity (kg) | Adjustment Range (mm) | CB „Bolt-On“ Cylinder | | Crank driven system | | | Motor driven system | |
|------------|---------------------------|-----------------------|-----------------------|--------|---------------------|--------|--------|---------------------|--------|
| | | | A (mm) | B (mm) | Part Number | X (mm) | Y (mm) | Part Number | Z (mm) |
| Corner Leg | 340 | 155 | | | MSY-03856 | 344.5 | 328.5 | MSY-04390 | 375 |
| | 340 | 195 | | | MSY-03857 | 404.5 | 388.5 | MSY-04391 | 435 |
| | 340 | 300 | | | MSY-03858 | 586.5 | 570.5 | MSY-04392 | 617 |
| | 340 | 400 | | | MSY-03859 | 714.5 | 698.5 | MSY-04393 | 745 |
| Bolt-On | 340 | 155 | 258.5 | 165 | MQS-00001 | 344.5 | 328.5 | MQS-00008E | 375 |
| | 340 | 195 | 333.5 | 240 | MQS-00002 | 404.5 | 388.5 | MQS-00009E | 435 |
| | 340 | 300 | 463.5 | 340 | MQS-00003 | 586.5 | 570.5 | MQS-00010E | 617 |
| | 340 | 400 | 558.5 | 340 | MQS-00004 | 714.5 | 698.5 | MQS-00011E | 745 |
| | 454 | 150 | 258.5 | 165 | MQS-00005 | 404.5 | 388.5 | MQS-00012E | 435 |
| | 454 | 230 | 463.5 | 340 | MQS-00006 | 586.5 | 570.5 | MQS-00013E | 617 |
| | 454 | 305 | 463.5 | 340 | MQS-00007 | 714.5 | 698.5 | MQS-00014E | 745 |

All dimensions in mm.

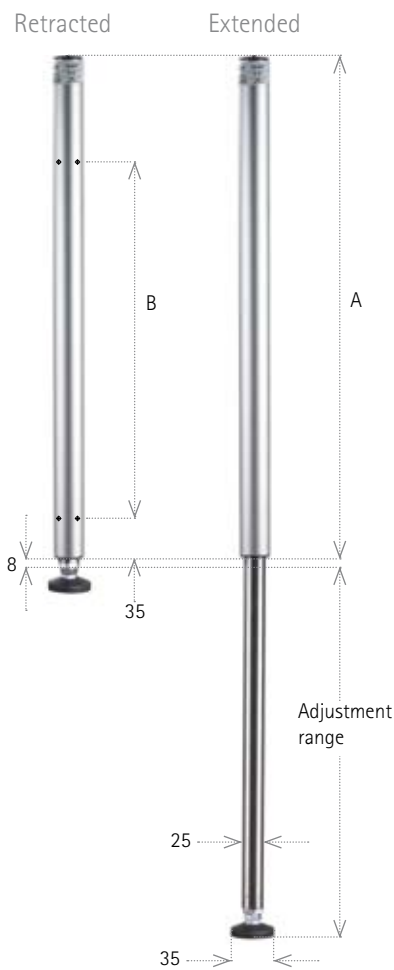
Crank driven system



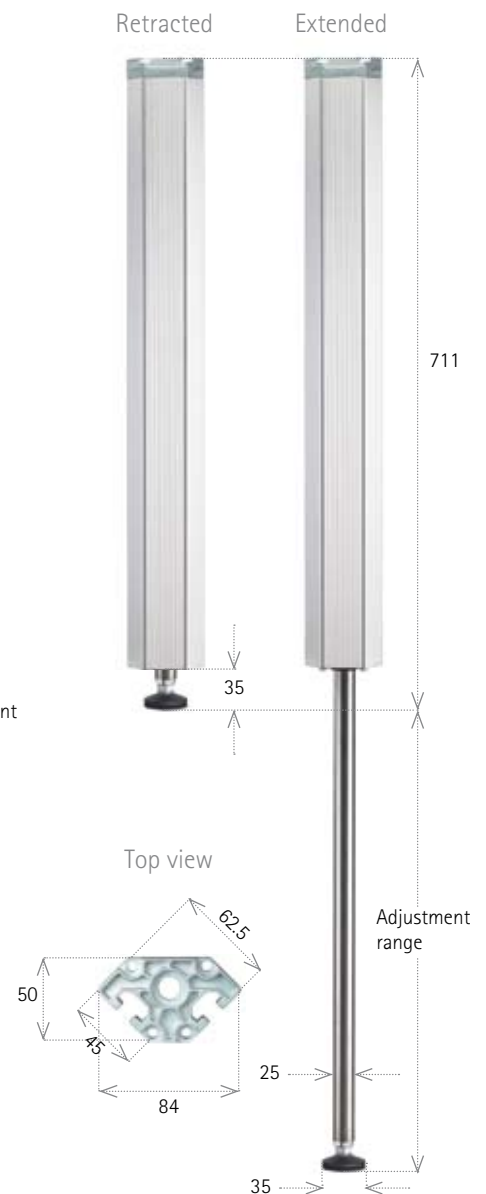
Motor driven system



Bolt-On



Corner Leg



Movotec

Height adjustable systems up to 450kg

Movotec - A.T.U. (Aluminum Telescoping Uprights).



With smooth telescoping movement and rigid structural integrity, our two-piece anodized aluminum extrusion was designed to support the application of Movotec CE cylinders. Engineered to be used as a free-standing leg unit or external guide mechanism, the A.T.U. supports the use of many types of brackets, hardware or other structural components. For O.E.M. applications only.



Technical Data

Materials: extruded aluminum with clear matte anodized finish

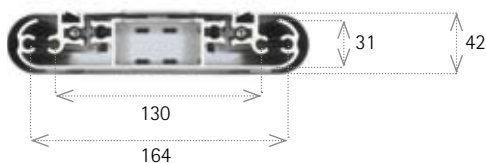
Adjustment range: 300mm
600mm fully compressed
900mm fully extended

Adjustment range: 200mm
500mm fully compressed
700mm fully extended

Operating temperature range:
0°C to 46°C

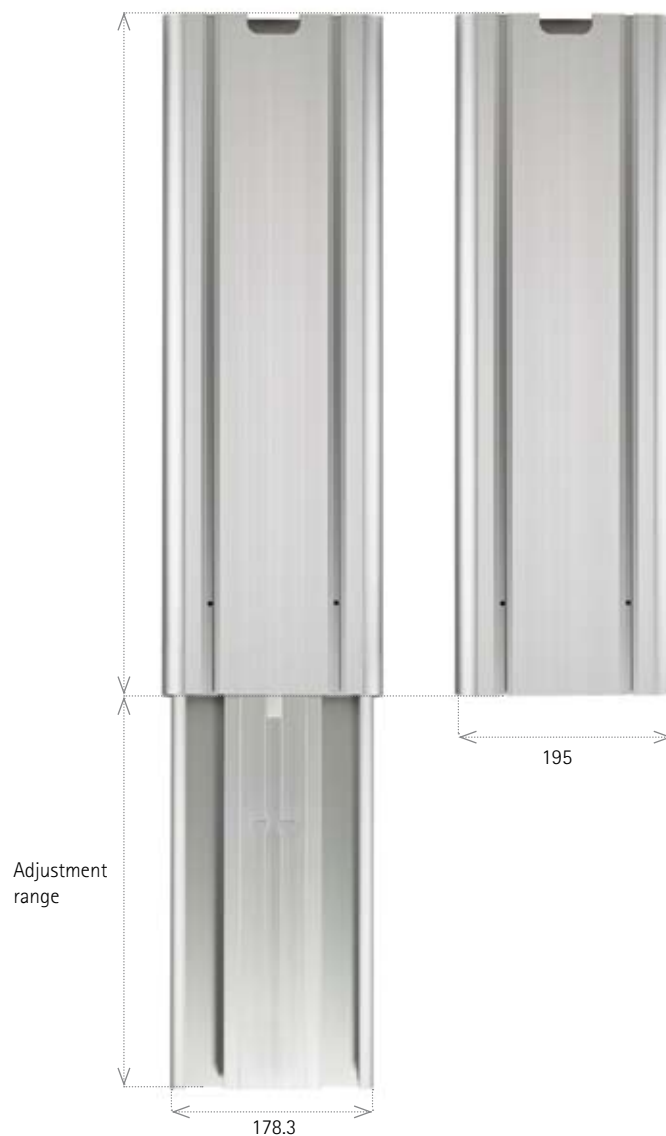
Designed to be used with Movotec CE cylinders

Inner and outer frame



extended

retracted



All dimensions in mm.



SUSPA Holding GmbH
Industry Division

Industriestr. 12-14
D-90518 Altdorf
Germany

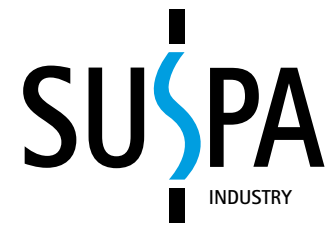
Phone +49 (9187) 930-355

Fax +49 (9187) 930-311

E-Mail infoindustry@de.suspa.com

Internet www.suspa.com

www.suspa.com



Optimale Arbeitshöhe...



... auch im Stehen

Lift Systems **Movotec**

Höhenverstellungssysteme für optimale Ergonomie
bis 450kg Belastung.

Movotec Nachrüst-System und Movotec Hubsäule.

Ergonomie am Arbeitsplatz

Movotec ist eine hydraulische Höhenverstellung für alle Arten von Tischen und Anlagen mit hohem Gewicht. Das Movotec-System kann mit geringem Aufwand nachträglich universell an bestehende Tische montiert werden (Nachrüst-System). Alternativ ist es als Komplettlösung mit Tischbein inkl. Höhenverstellung verfügbar, das aus einem speziellen Aluminiumprofil besteht (Hubsäule).

Eigenschaften

- Höhenverstellung bis 450kg mit vier Beinen möglich
- Mit Elektromotor oder mit Handkurbel (kein Stromanschluss nötig)
- Nachträglich auf alle Tische montierbar (Nachrüst-System)
- Geringer Kraftaufwand für die Verstellung (auch bei Handbetrieb)
- Erweiterbar auf bis acht Zylinder, um höhere Gewichte (max. ca. 900kg) zu verstellen
- Komplettsysteme inkl. Montagezubehör verfügbar
- Individuelle Lösungen möglich

Anwendungen

- Werkbänke
- Fertigungsstraßen
- Massagetische
- Operationstische
- Maschinen
- u.v.m.



Lieferumfang der Komplettsysteme.

Beide Systeme beinhalten:

- Handkurbel- oder Motorantrieb
- Zwei 2,5m lange Hydraulikleitungen
- Zwei 3m lange Hydraulikleitungen
- Vier Nachrüst-Zylinder oder vier Hubsäulen-Zylinder
- Vier Aluminiumprofile (für Movotec Hubsäule)
- Vier Schraubfüße
- Acht Kabelhalter (selbstklebend) und acht Kabelbinder
- Vier 13mm Halteringe (nur bei Movotec Hubsäule)
- 16 T25 Torx Schrauben (nur bei Movotec Nachrüst-System)



Nachrüst-System
mit Handkurbel



Hubsäule
mit Handkurbel



Nachrüst-System
mit Elektromotor



Hubsäule
mit Elektromotor

| | max. Verstellgewicht (kg) | Verstellbereich (mm) | Nachrüst-System | | System mit Handkurbel | | | System mit E-Motor | |
|-------------------------|---------------------------|----------------------|-----------------|--------|-----------------------|--------|--------|--------------------|--------|
| | | | A (mm) | B (mm) | Teilenummer | X (mm) | Y (mm) | Teilenummer | Z (mm) |
| Movotec Hubsäule | 340 | 155 | | | MSY-03856 | 344,5 | 328,5 | MSY-04390 | 375 |
| | 340 | 195 | | | MSY-03857 | 404,5 | 388,5 | MSY-04391 | 435 |
| | 340 | 300 | | | MSY-03858 | 586,5 | 570,5 | MSY-04392 | 617 |
| | 340 | 400 | | | MSY-03859 | 714,5 | 698,5 | MSY-04393 | 745 |
| Movotec Nachrüst-System | 340 | 155 | 258,5 | 165 | MQS-00001 | 344,5 | 328,5 | MQS-00008E | 375 |
| | 340 | 195 | 333,5 | 240 | MQS-00002 | 404,5 | 388,5 | MQS-00009E | 435 |
| | 340 | 300 | 463,5 | 340 | MQS-00003 | 586,5 | 570,5 | MQS-00010E | 617 |
| | 340 | 400 | 558,5 | 340 | MQS-00004 | 714,5 | 698,5 | MQS-00011E | 745 |
| | 454 | 150 | 258,5 | 165 | MQS-00005 | 404,5 | 388,5 | MQS-00012E | 435 |
| | 454 | 230 | 463,5 | 340 | MQS-00006 | 586,5 | 570,5 | MQS-00013E | 617 |
| | 454 | 305 | 463,5 | 340 | MQS-00007 | 714,5 | 698,5 | MQS-00014E | 745 |

Pumpe mit Handkurbel

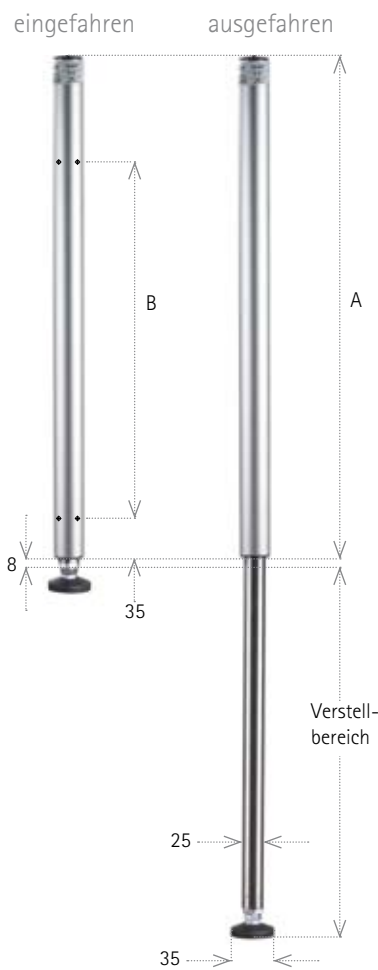


Pumpe mit E-Motor

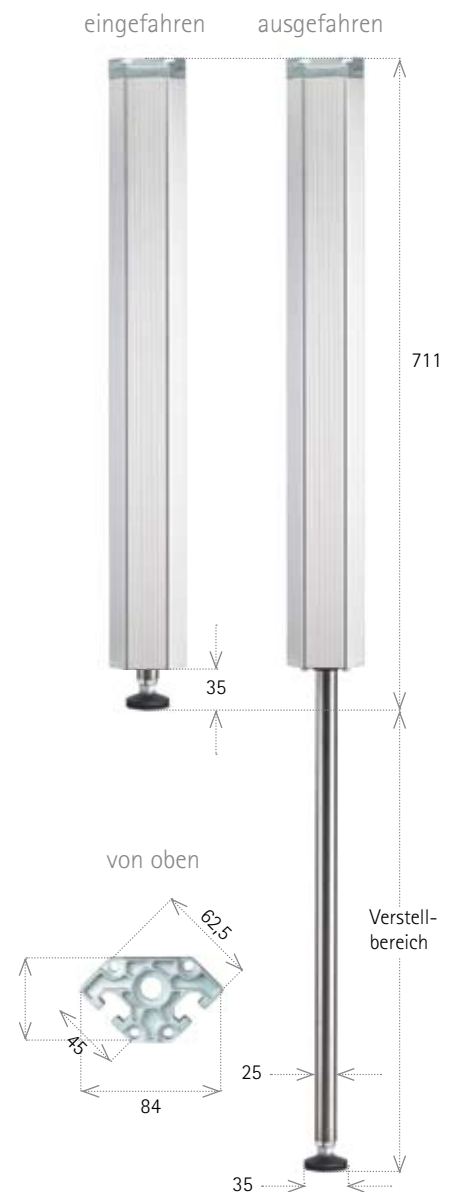


Alle Angaben in mm.

Nachrüst-System



Hubsäule



Movotec

Höhenverstellsysteme bis 450kg



Movotec - A.T.U. (Aluminium Teleskop Unterbau).



A.T.U. ist ein stabiles, teleskopierendes Führungssystem. Zusammen mit SUSPA Movotec Zylindern bildet es ein dynamisches, reibungsarmes und eigenständiges Verstellsystem. Dieses Konzept ermöglicht den universellen Einsatz als selbsttragende Struktur oder als ergänzende Führung. Movotec A.T.U. wurde speziell für die Serienproduktion konstruiert.



Technische Daten

Material: Extrudiertes Aluminiumprofil mit edel mattiertem Oberflächenfinish

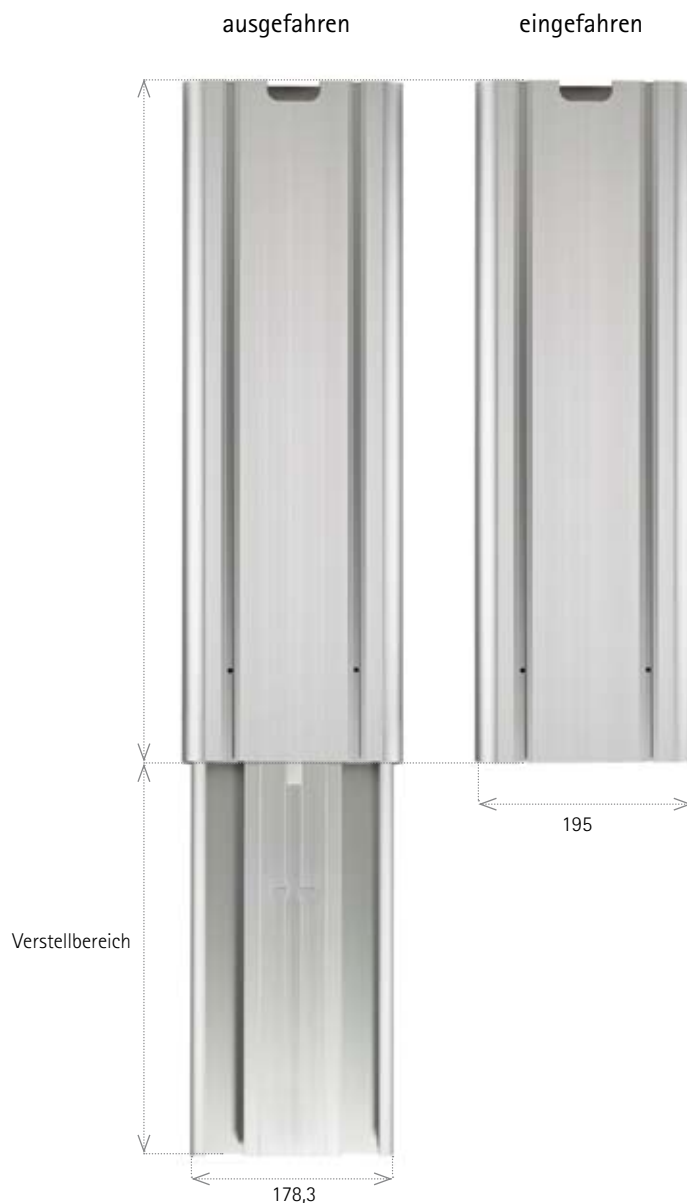
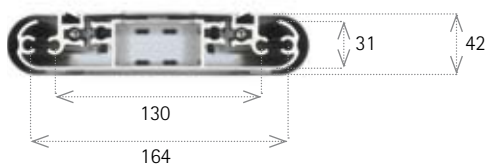
Verstellbereich: 300mm
Eingefahrene Länge: 600mm
Ausgefahrene Länge: 900mm

Verstellbereich: 200mm
Eingefahrene Länge: 500mm
Ausgefahrene Länge: 700mm

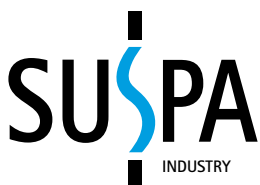
Temperaturbereich:
0°C – 46°C

Speziell für den Einsatz von Movotec Zylindern entwickelt

Innen- und Außenprofil



Alle Angaben in mm.



SUSPA Holding GmbH
Industry Division

Industriestr. 12-14
D-90518 Altdorf
Germany

Telefon +49 (9187) 930-355
Fax +49 (9187) 930-311

E-Mail infoindustry@de.suspa.com
Internet www.suspa.com

www.suspa.com