

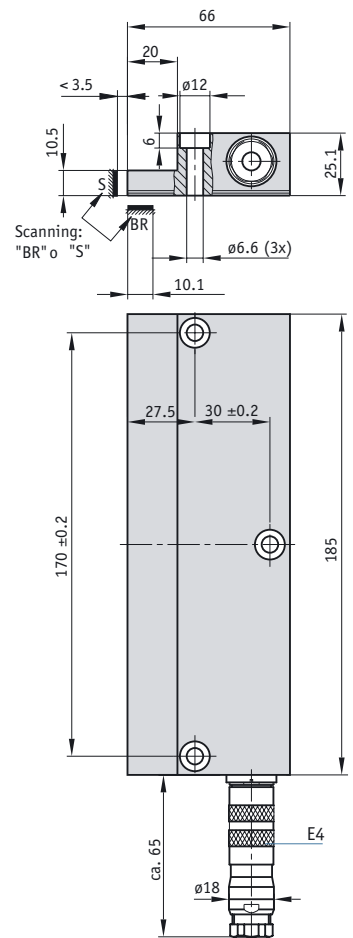
Magnetic Sensor MSA1000

A completely innovative sensor for absolute position registration of especially long tracks. It works contactlessly and without wear. After switching on, the current position value is available without repeated referencing.

Features:

- gap sensor/ magnetic strip max. 3.5 mm
- insensitive to dust, shavings, humidity
- resolution / repeat accuracy ± 1 mm
- via interface module connection to Interbus / Can-Bus / Profibus systems
- customer-specific integrated sensor electronics

Note: Programming via RS485 with "demo1000.exe" or terminal program (see Appendix).



Feature	Ordering data	Technical data	Additional information
Measuring surface	S	narrow side	standard
	BR	broad side	
Connection /	EX	without plug	standard
	E3	angle plug, without cable	
	E4	circular plug, without cable	
cable length	OK	without cable	standard at 200 m max. baud rate SSI 125 kHz (10 x 0.25 mm ²)
	...	max. 200 m	
Sealed electronics	SV	not sealed	for outdoor applications
	EV	completely sealed	
Power supply		24 VDC \pm 20% with polarity protection	power consumption < 10 VA
Interfaces		SSI	position value output (24Bit)
		RS485 SIKO standard protocol*	position value output (ASCII, binary)
		RS485 SIKONETZ3 protocol**	position value output (binary), for bus operation
Measuring length		≤ 163 m	
Resolution		1 mm	
Real-time reaction		up to $v = 0.5$ m/s	
Max. travel speed:		5 m/s	
Gap band / sensor		0.1 ... 3,5 mm	
Radius for cornering		inner radius minimum 1.3 m	outer radius minimum 1.0 m
System accuracy		$\pm (2.5 + 0.03 \times L)$ mm [L in m]	at $T_U = 20^\circ$ C
Repeat accuracy		± 1 mm	
Temperature ranges		working temperature -20° C ... $+55^\circ$ C	storage temperature -20° C ... $+85^\circ$ C
Interference protection class		3	accord. to DIN EN 50081-2 and DIN EN 50082-2
Protection type		IP65	
Housing		aluminium	

* parameterization (origin/calibration/offset value; counting direction; output code SSI)

** parameterization (origin/calibration/offset value; counting direction)

Note: In Austria and Switzerland this sensor is sold under the name of "AMSA1000".

Your ordering: MSA1000 - - - -

Magnetsensor MSA1000

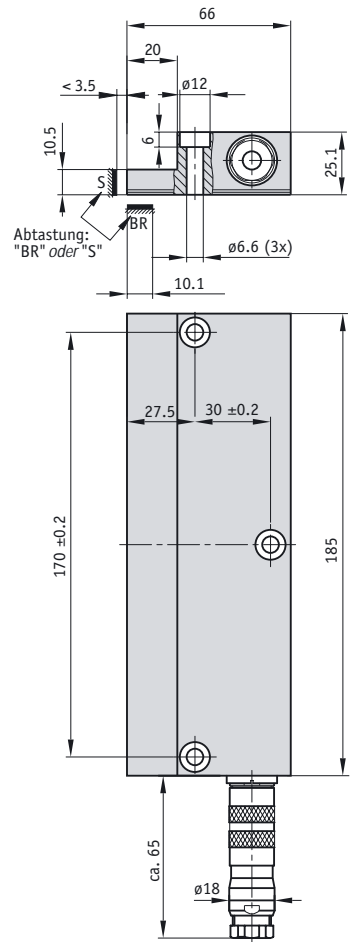
Ein völlig neuartiger Sensor für die absolute Positionserfassung besonders langer Wege. Er arbeitet berührungslos und verschleißfrei. Ohne erneutes Referenzieren steht nach dem Einschalten sofort der aktuelle Positionswert zur Verfügung.



Merkmale:

- Leseabstand Sensor/ Magnetband max. 3.5 mm
- unempfindlich gegen Staub, Späne, Feuchtigkeit
- Auflösung / Wiederholgenauigkeit ± 1 mm
- über Interfacemodul Anschluss an Bussysteme Interbus / Can-Bus / Profibus möglich
- kundenspezifisch integrierbare Sensorelektronik

Hinweis: Programmierung über RS485 mit "demo1000.exe" oder Terminalprogramm (siehe Anhang)



Merkmale	Bestelldaten	Technische Daten	Ergänzung
Messfläche	S BR	schmale Seite breite Seite	Standard
Anschlussart / Kabellänge	EX E3 E4	ohne Stecker Winkelstecker, ohne Kabel Rundstecker, ohne Kabel	Standard
Kabellänge L	OK ...	ohne Kabel max. 200 m	Standard bei 200 m max. Baudrate SSI 125 kHz (10 x 0.25 mm ²)
Elektronik vergossen	SV EV	nicht vergossen Elektronik komplett vergossen	für Außenanwendungen
Spannungsversorgung		24 VDC \pm 20% mit Verpolschutz	Leistungsaufnahme < 10 VA
Schnittstellen		SSI RS485 SIKO-Serviceprotokoll* RS485 SIKONETZ3 Protokoll (busfähig)**	Positionswertausgabe (24Bit) Positionswertausgabe (ASCII, BINÄR) Positionswertausgabe (BINÄR)
Messlänge		\leq 163 m	
Auflösung		1 mm	
Echtzeitverhalten		bis $v = 0.5$ m/s	
max. Verfahrgeschwindigkeit:		5 m/s	
Abstand Sensor / Maßstab		0.1 ... 3,5 mm	
Radius bei Kurvenfahrt		Innenradius mind. 1.3 m	Außenradius mind. 1.0 m
Systemgenauigkeit		$\pm (2.5 + 0.03 \times L)$ mm [L in m]	bei $T_U = 20^\circ$ C
Wiederholgenauigkeit		± 1 mm	
Temperaturbereiche		Arbeitstemperatur -20° C ... $+55^\circ$ C	Lagertemperatur -20° C ... $+85^\circ$ C
Störschutzklasse		3	nach DIN EN 50081-2 und DIN EN 50082-2
Schutzart		IP65	
Gehäuse		Aluminium	

* Parametrierung (Nullpunkt-/Kalibrier-/Offsetwert; Zählrichtung; Ausgabecode SSI)

** Parametrierung (Nullpunkt-/Kalibrier-/Offsetwert; Zählrichtung)

Hinweis: Dieser Sensor wird in der Schweiz und Österreich unter dem Namen "AMSA1000" verkauft.

MSA1000

