

Magnetic sensor MSA510/1

Position values are captured contactlessly by the absolute sensor from a coded magnetic tape MBA. The small and compact size allows easy integration into linear length measuring systems.



SIKO GmbH

Address

Weihermattenweg 2
79256 Buchenbach

Telephone

+49 7661 394-0

Fax

+49 7661 394-388

eMail

info@siko.de

Internet

www.siko.de



Features:

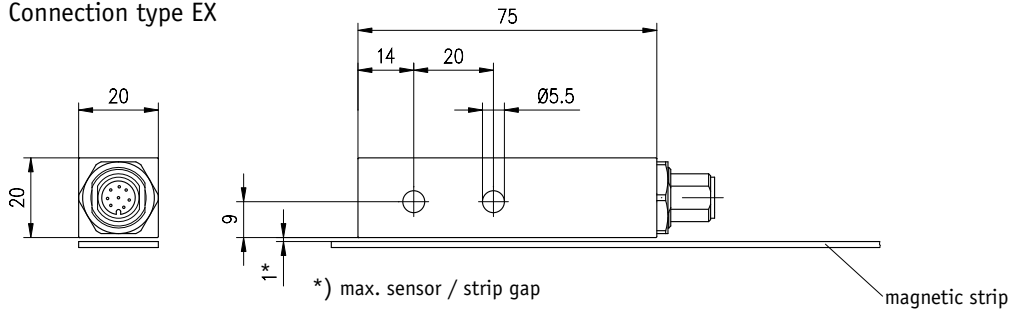
- compact design with integrated translation module
- SSI interface
- measuring length up to 5120 mm
- accuracy class 0.05 mm, resolution 0.01 mm
- strip/ sensor gap max. 1.0 mm
- use with MBA magnetic strip

Feature	Ordering data		Additional information
Output circuit	RS485	A	SIKO standard protocol
	SSI		incl. RS485 service interface
Connection	EX	B	without mating connector, plug 8 poles
	E1		M12, A-coded flying lead
Cable length (in m)	1,0 - 20,0	C	Standard: 1,0; only for E1

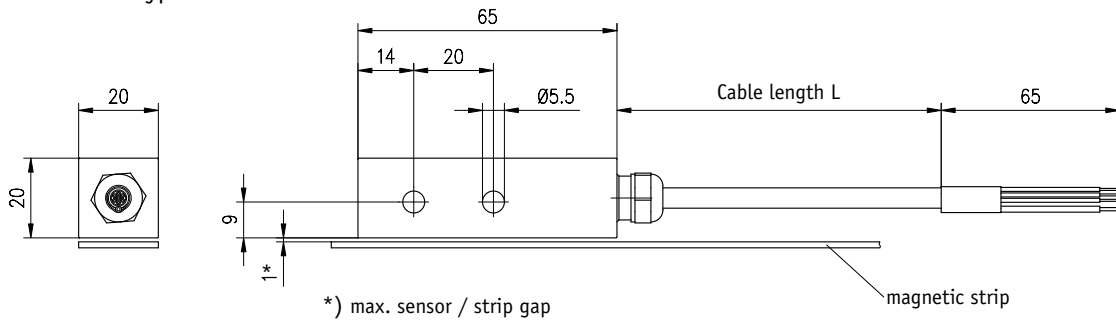
Your ordering: - - -

Magnetic sensor MSA510/1

Connection type EX



Connection type E1



Pin connection EX:

PIN	1	2	4	5	6	7	8	8
Output circuit SSI	Configuration / Calibration	+UB	Data+	Data-	GND	Cycle+	Cycle-	N.C.
Output circuit RS485	Configuration: Standard protocol / SIKONETZ3		DÜA	DÜB		N.C.	N.C.	

Connection E1:

Cable colour	white	brown	green	yellow	grey	pink	blue	black
Output circuit SSI	Configuration / Calibration	+UB	Data+	Data-	GND	Cycle+	Cycle-	shield
Output circuit RS485	Configuration: Standard protocol / SIKONETZ3		DÜA	DÜB		N.C.	N.C.	

Technical Data

Mechanical data:

Housing	aluminium
Mounting	2 lateral fastening bores

Electrical data:

Voltage supply	24 VDC	10 ... 30 VDC
Power consumption	< 3 VA	
Cycle time	< 2 ms	
Calibration input	positive switching (24 VDC)	
Protection class	3	acc. to IEC 801
Test mark	CE	

System data:

Resolution	0.01 mm	
System accuracy	$\pm (0.05 + 0.03 \times L)$ mm, L in m	at $T_U = 20^\circ \text{C}$
Repeat accuracy	max. 0.01 mm	
Travel speed	max. 5 m/s	
Sensor/ strip gap	max. 1.0 mm	

Environmental conditions:

Working temperature	0 ... +60° C	
Storage temperature	-30° ... +85° C	
Humidity	100% rF, condensation permitted	
Type of protection	IP 65	acc. to DIN VDE 0470

Accessory:

Art.No. 83525	Mating connector 8-poles	straight mating connector M12; A-coded
---------------	--------------------------	--

Magnetsensor MSA510/1

Der Absolutsensor erfasst Positionswerte berührungslos über ein codiertes Magnetband MBA. Die kleine, kompakte Bauform ermöglicht eine einfache Integration in lineare Wegsysteme.



SIKO GmbH

Anschrift

Weiherrmattenweg 2
79256 Buchenbach

Telefon

+49 7661 394-0

Telefax

+49 7661 394-388

E-Mail

info@siko.de

Internet

www.siko.de



Merkmale:

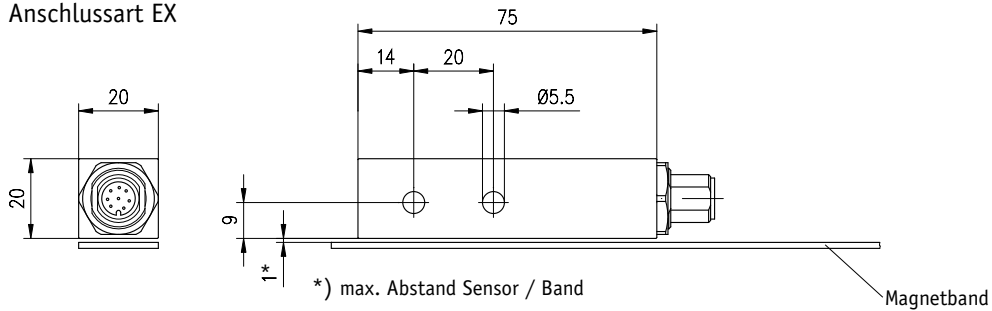
- Kompakte Ausführung mit integrierter Auswertung
- SSI-Schnittstelle
- Messlänge bis 5120 mm
- Genauigkeitsklasse 0.05 mm, Auflösung 0.01 mm
- Abstand Band/ Sensor max. 1.0 mm
- Einsatz mit Magnetband MBA

Merkmale	Bestelltext	Ergänzung
Ausgangsschaltung	RS485 SSI	A SIKO Standardprotokoll / SIKONETZ3 incl. RS485 Serviceschnittstelle
Anschlussart	EX E1	B ohne Gegenstecker, Rundstecker 8-polig offenes Kabelende
Kabellänge (in m)	1,0 - 20,0	C Standard: 1,0; nur bei Anschlussart E1

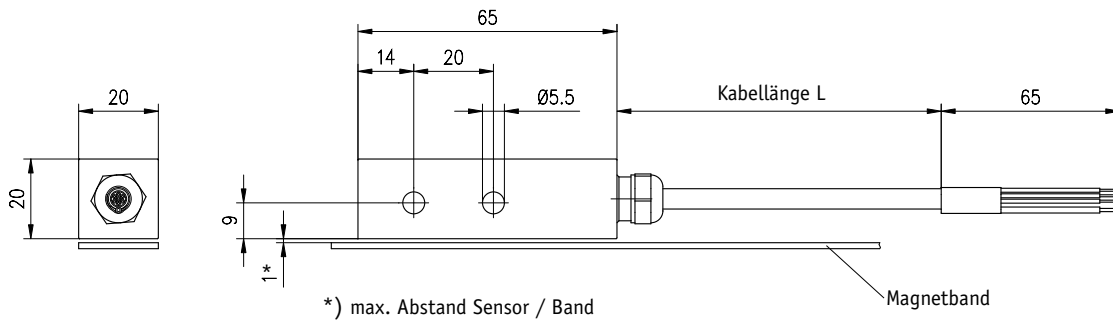
Ihre Bestellung: - - -

Magnetsensor MSA510/1

Anschlussart EX



Anschlussart E1



Anschlussbelegung EX:

PIN	1	2	4	5	6	7	8	8
Ausgangsschaltung SSI	Konfiguration / Kalibrierung	+UB	Daten+	Daten-	GND	Takt+	Takt-	N.C.
Ausgangsschaltung RS485	Konfiguration: Standard-Protokoll / SIKONETZ3		DÜA	DÜB		N.C.	N.C.	

Anschlussbelegung E1:

Litzenfarbe	weiß	braun	grün	gelb	grau	rosa	blau	schwarz
Ausgangsschaltung SSI	Konfiguration / Kalibrierung	+UB	Daten+	Daten-	GND	Takt+	Takt-	Schirm
Ausgangsschaltung RS485	Konfiguration: Standard-Protokoll / SIKONETZ3		DÜA	DÜB		N.C.	N.C.	

Technische Daten

Mechanische Daten:

Gehäuse	Aluminium
Befestigungsart	2 seitliche Befestigungsbohrungen

Elektrische Daten:

Spannungsversorgung	24 VDC	10 ... 30 VDC
Leistungsaufnahme	< 3 VA	
Zykluszeit	< 1 ms	
Kalibriereneingang	Plus schaltend (24 VDC)	
Störschutzklasse	3	nach IEC 801
Prüfzeichen	CE	

Systemdaten:

Auflösung	0.01 mm	weitere Auflösungen programmierbar
Systemgenauigkeit	± (0.05 + 0.03 x L) mm, L in m	bei T _v = 20° C
Wiederholgenauigkeit	max. 0.01 mm	
Verfahrgeschwindigkeit	max. 5 m/s	
Abstand Sensor / Band	max. 1.0 mm	

Umgebungsbedingungen:

Arbeitstemperatur	0 ... +60° C	
Lagertemperatur	-30° ... +85° C	
Luftfeuchte	100%rF, Betauung erlaubt	
Schutzart	IP 65	nach DIN VDE 0470

Zubehör:

Art.Nr. 83525	Gegenstecker	8-pol. Gegenstecker gerade M12; A-codiert
---------------	--------------	---