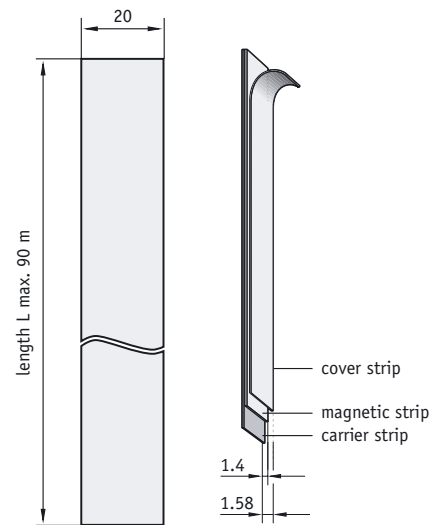


Magnetic strip MBA511

The base material is absolutely coded at defined distances and firmly joined to the steel carrier strip. For fixing, a special adhesive tape is premounted. An additional stainless steel cover strip is also included as standard.



Features:

- easy mounting by glueing
- resistant to humidity
- insensitive to dust, shavings ...

Attention! For correct use, the magnetic strip must be longer than the actual measuring distance. The additional length is 200 mm.

When using cooling lubricants or similar substances please take notice of the specific mounting instructions (on request)

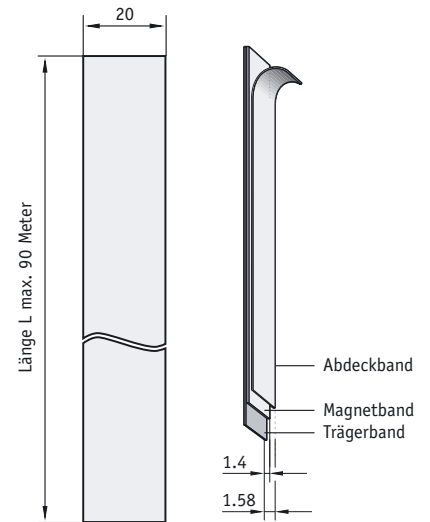
Feature	Ordering data	Technical data	Additional information
Length	... A	in m, max. 90 m, min. 0.5 m	ordered length = effective measuring length + 200 mm
Cover strip	AM A0 B	with without	standard
Measuring length		max. 20480 mm	
Width		20 mm	
Accuracy class		$\pm 100 \mu\text{m}$	at $T_U = 20 \text{ }^\circ\text{C}$
Temperature coefficient		$(11 \pm 1) \times 10^{-6} / \text{K}$	
Temperature ranges		operating temperature $-20 \dots +70 \text{ }^\circ\text{C}$	storage temperature $-40 \dots +70 \text{ }^\circ\text{C}$
Mounting type		adhesive joint	

Your order:

MBA511 - -

Magnetband MBA511

Der Grundwerkstoff wird in definierten Abständen absolut codiert und mit einem Trägerband aus Stahl fest verbunden. Für die Montage ist ein spezielles Klebeband vormontiert. Ein zusätzliches Abdeckband aus Edelstahl gehört zum Lieferumfang.



Merkmale:

- einfache Klebmontage
- beständig gegenüber Feuchte
- unempfindlich gegen Staub, Späne etc.

Achtung! Für den korrekten Einsatz muss das Magnetband länger als die Messstrecke sein. Das Zumaß beträgt 200 mm.
Unter Einsatz von Kühlschmiermitteln oder ähnlichen Mitteln bitte spezielle Montagebeschreibungen beachten (auf Anfrage)

Merkmal	Bestelldaten	Technische Daten	Ergänzung
Länge	... A	Angabe in m, max. 90 m, min. 0.5 m	Bestellangabe = eff. Messlänge + Zumaß
Abdeckband	AM A0	mit ohne	Standard
Messlänge		max. 20480 mm	
Breite		20 mm	
Genauigkeitsklasse		$\pm 100 \mu\text{m}$	bei $T_0 = 20 \text{ }^\circ\text{C}$
Temperaturkoeffizient		$(11 \pm 1) \times 10^{-6} / \text{K}$	
Temperaturbereiche		Arbeitsstemperatur $-20 \dots +70 \text{ }^\circ\text{C}$	Lagertemperatur $-40 \dots +70 \text{ }^\circ\text{C}$
Montageart		Klebeverbindung	

Ihre Bestellung: - -