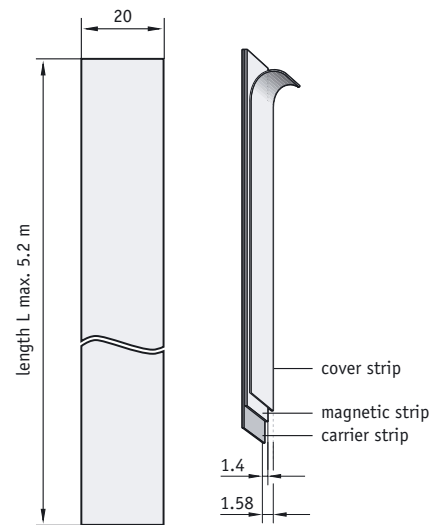


# Magnetic strip MBA

The base material is absolutely coded at defined distances and firmly joined to the steel carrier strip. For fixing, a special adhesive tape is premounted. An additional stainless steel cover strip is also included as standard.



## Features:

- easy mounting by glueing
- resistant to humidity
- insensitive to dust, shavings ...

**Attention!** For correct use, the magnetic strip must be longer than the actual measuring distance. The oversize length is 85 mm.

When using cooling lubricants or similar substances please take notice of the specific mounting instructions (on request)

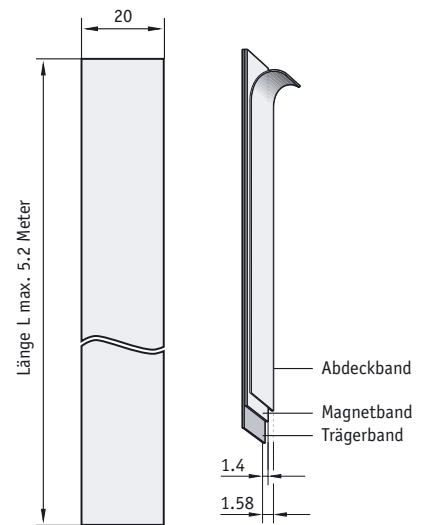
Feature	Ordering data	Technical data	Additional information
Length	... <b>A</b>	in m, max. 75 m, min. 0.2 m	ordered length = effective measuring length + 85 mm
Cover strip	<b>AM</b> A0 <b>B</b>	<b>with</b> without	<b>standard</b>
Measuring length		max. 5120 mm	
Precision class		±50 µm	at T <sub>0</sub> = 20 °C
Temperature coefficient		(11±1) × 10 <sup>-6</sup> /K	
Temperature ranges		operating temperature -20 ... +70 °C	storage temperature -40 ... +70 °C
Mounting type		bond	

Your order:

MBA -  -

# Magnetband MBA

Der Grundwerkstoff wird in definierten Abständen absolut codiert und mit einem Trägerband aus Stahl fest verbunden. Für die Montage ist ein spezielles Klebeband vormontiert. Ein zusätzliches Abdeckband aus Edelstahl gehört zum Lieferumfang.



## Merkmale:

- einfache Klebmontage
- beständig gegenüber Feuchte
- unempfindlich gegen Staub, Späne etc.

**Achtung!** Für den korrekten Einsatz muss das Magnetband länger als die Messstrecke sein. Das Zumaß beträgt 85 mm.  
Unter Einsatz von Kühlschmiermitteln oder ähnlichen Mitteln bitte spezielle Montagebeschreibungen beachten (auf Anfrage)

Merkmale	Bestelldaten	Technische Daten	Ergänzung
Länge	... <b>A</b>	Angabe in m, max. 75 m, min. 0.2 m	Bestellangabe = eff. Messlänge + Zumaß
Abdeckband	<b>AM</b> A0 <b>B</b>	<b>mit</b> ohne	<b>Standard</b>
Messlänge		max. 5120 mm	
Genauigkeitsklasse		±50 µm	bei T <sub>0</sub> = 20 °C
Temperaturkoeffizient		(11±1) × 10 <sup>-6</sup> /K	
Temperaturbereiche		Arbeits Temperatur -20 ... +70 °C	Lagertemperatur -40 ... +70 °C
Montageart		Klebeverbindung	

Ihre Bestellung:  -  -