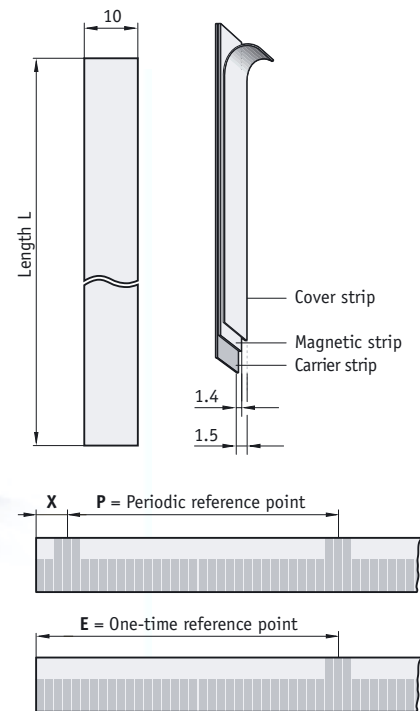


# Magnetic Strip MB100

The magnetic band consists of a magnetic tape magnetized at regular distances and firmly joined with the carrier strip. For mounting a special adhesive tape is pre-mounted.



## Features:

- easy mounting by glueing
- insensitive to dust, shavings, humidity ...

**Attention!** In case of danger of corrosion (e.g., salt-water or similar environments), VA carrier strip available as an option. When using cooling lubricants or similar substances please take notice of the specific mounting instructions (on request)

Reference points, all in m

| X    | P                      | E                      |
|------|------------------------|------------------------|
| 0.02 | 0.02/ 0.06/ 0.1/ 0.14  | 0.02/ 0.08/ 0.14/ 0.2  |
|      | 0.18/ 0.22/ 0.26/ 0.34 | 0.26/ 0.32/ 0.38/ 0.44 |
|      | 0.42/ 0.5              | 0.5                    |

other reference points on request

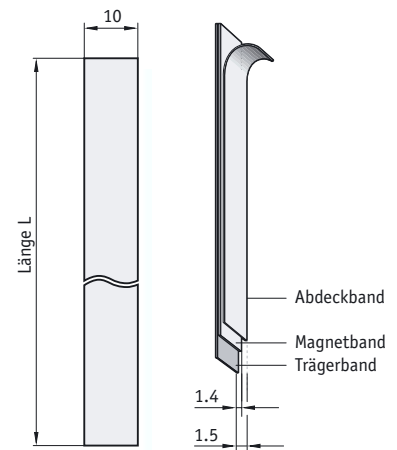
| Feature                                   | Ordering data | Technical data   | Additional information                                   |
|---|---------------|--|--|
| Length                                    | ...           | length in meter, available in steps of 100 mm                          | ordering length = required length + 30 mm                |
| Width                                     | 10<br>5       | 10 mm<br>5 mm  | standard   |
| Precision class                           | 0.01<br>0.05  | 10 µm, ordering length 4000 mm<br>50 µm, max. ordering length 90000 mm | standard   |
| Carrier material                          | St<br>VA      | spring steel strip<br>stainless steel strip                            | standard   |
| Adhesive carrier band                     | TM<br>TO      | with<br>without  | standard   |
| Cover strip                               | AM<br>AO      | with<br>without  | standard   |
| Reference point                           | 0<br>E<br>P   | without<br>one time<br>periodic  | standard<br>only for 10 mm width<br>only for 10 mm width |
| Position of E reference point (ohne-time) | 0.02          | in m   | standard, see drawing                                    |
| or  |               |  |  |
| Position of P reference point (periodic)  | 0.02          | in m   | standard, see drawing                                    |
| Temperature coefficient                   |               | $(11 \pm 1) \times 10^{-6} / K$  |  |
| Temperature ranges                        |               | working temperature: -20 ... +70 °C                                    | storage temperature: -40 ... +70 °C                      |
| Type of protection                        |               | IP67 according to DIN VDE 0470   |  |
| Mounting type                             |               | glued joint  | pre-mounted special adhesive tape                        |

Your order:

MB100 -  -  -  -  -  -  -  -  -

# Magnetband MB100

Der Grundwerkstoff wird in definierten Abständen magnetisiert und mit einem Trägerband fest verbunden. Für die Montage ist ein spezielles Klebeband vormontiert. Ein zusätzliches Abdeckband aus Edelstahl gehört zum Lieferumfang.

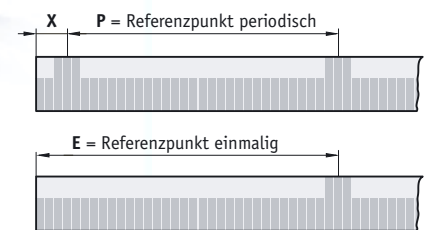


## Merkmale:

- einfache Klebemontage
- unempfindlich gegen Staub, Späne, Feuchte etc.

**Achtung!** Optionell VA-Trägerband bei Korrosionsgefährdung (z. B. Salzwasser-Umgebung o. ä.).

Unter Einsatz von Kühlschmiermitteln oder ähnlichen Mitteln bitte spezielle Montagebeschreibungen beachten (auf Anfrage)



Referenzpunkte, alle Angaben in m

| X    | P                         | E                         |
|------|---------------------------|---------------------------|
| 0.02 | 0.02 / 0.06 / 0.1 / 0.14  | 0.02 / 0.08 / 0.14 / 0.2  |
|      | 0.18 / 0.22 / 0.26 / 0.34 | 0.26 / 0.32 / 0.38 / 0.44 |
|      | 0.42 / 0.5                | 0.5                       |

weitere Referenzpunkte auf Anfrage

| Merkmale                             | Bestelldaten                 | Technische Daten   | Ergänzung   |
|--------------------------------------|------------------------------|--|---|
| Länge                                | ... <b>A</b>                 | Angabe in Meter, in 100 mm Schritten                                       | Bestellangabe = effektive Messlänge + 30 mm                     |
| Breite                               | <b>10</b><br>5 <b>B</b>      | <b>10 mm</b><br>5 mm   | <b>Standard</b>   |
| Genauigkeitsklasse                   | <b>0.01</b><br>0.05 <b>C</b> | <b>10 µm, max. Lieferlänge 4000 mm</b><br>50 µm, max. Lieferlänge 90000 mm | <b>Standard</b>   |
| Trägermaterial                       | <b>St</b><br>VA <b>D</b>     | <b>Federstahl-Band</b><br>Edelstahl-Band                                   | <b>Standard</b>   |
| Trägerklebeband                      | <b>TM</b><br>TO <b>E</b>     | <b>mit</b><br>ohne   | <b>Standard</b>   |
| Abdeckband                           | <b>AM</b><br>AO <b>F</b>     | <b>mit</b><br>ohne   | <b>Standard</b>   |
| Referenzpunkt                        | <b>0</b><br>E <b>G</b><br>P  | <b>ohne</b><br>einmalig<br>periodisch                                      | <b>Standard</b><br>nur bei 10 mm Breite<br>nur bei 10 mm Breite |
| Lage Referenzpunkt E (einmalig) oder | <b>0.02</b> <b>H</b>         | <b>in m</b>  | <b>Standard</b> , siehe Zeichnung                               |
| Lage Referenzpunkt P (periodisch)    | <b>0.02</b> <b>I</b>         | <b>in m</b>  | <b>Standard</b> , siehe Zeichnung                               |
| Temperaturkoeffizient                |                              | $(11 \pm 1) \times 10^{-6} / K$  |   |
| Temperaturbereiche                   |                              | Arbeitstemperatur: -20 ... +70 °C  | Lagertemperatur: -40 ... +70 °C                                 |
| Schutzart                            |                              | IP 67 nach DIN VDE 0470  |   |
| Montageart                           |                              | Klebeverbindung  | vormontiertes, spezielles Klebeband                             |

Ihre Bestellung:  -  -  -  -  -  -  -  -  -