

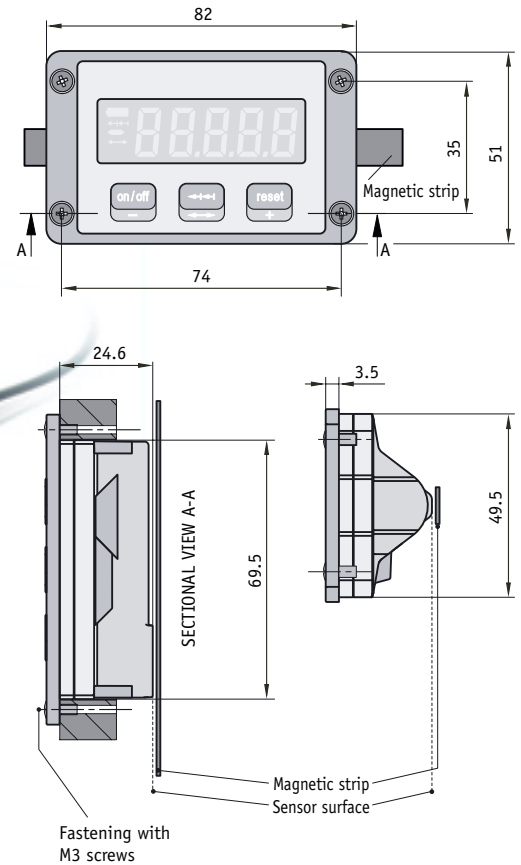
MAG^{SCALE} MA508

Self-sufficient, "electronic ruler" for direct sensing and display of positions, e.g., on stop systems. Owing to its easy integration and extremely long run time, the system provides highest flexibility to the customer.



Features:

- low-budget solution with high flexibility of use
- up to 10 years run time without battery change
- lowest-power LCD with integrated sensor
- small, compact design for perfect integration, e.g., into end stop systems
- additional design available for OEM products
- display resolution 0.1 mm



Feature	Ordering data	Technical data	Additional information
Sensor version	IS ES	A integrated sensor external sensor	standard
Sensor type	L	B rectangular design with elongated hole	only for sensor version ES
Sensor cable length	0.1	C information in meters	available in 0.2 and 0.3 m
Service life		> 10 years at 20 % duty cycle approx. 9 years at 40 % duty cycle approx. 6 years at 100 % duty cycle	at Tu 20 °C at Tu 20 °C at Tu 20 °C
Design		panel-mount housing	
Battery		internal, 3.0 V DC, lithium cell	low-batt indication on the display
Display		LCD	
Display range		-99999... +99999	
Parameter settings		non-volatile programming	via external PTM module
Sensing distance sensor/strip		max. 2 mm	
Operating elements		3 keys, membrane keyboard	duplicate assignment of keys
Resolution		max. 0.1 mm	additional resolutions programmable
Repeat accuracy		±1 digit	
Temperature ranges		operating temperature 0 °C ... +60 °C	storage temperature -20 ... +70 °C
Humidity		95 % rH, condensation not permitted	

Your ordering data: MA508 - EG - - -

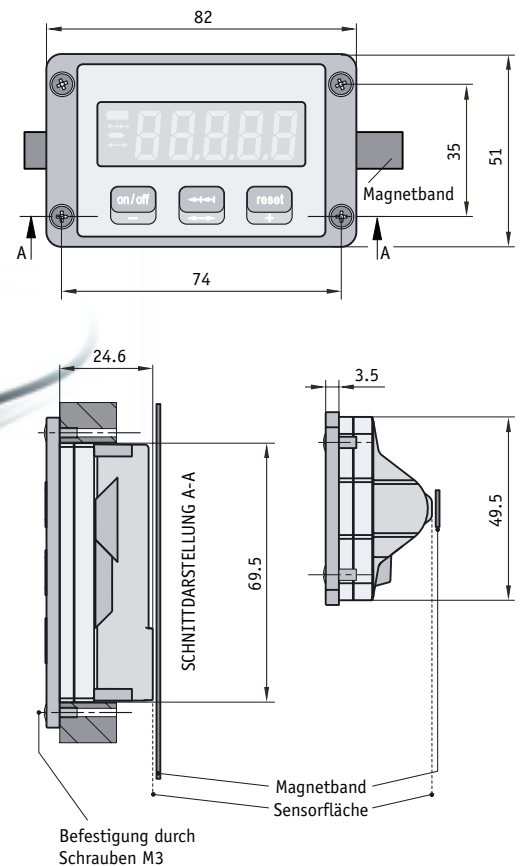
MAG^{SCALE} MA508

Autarkes, „elektronisches Lineal“ zur direkten Erfassung und Darstellung von Positionen z. B. an Anschlagssystemen. Aufgrund seiner einfachen Integration und den extrem langen Laufzeiten erlaubt das System kundenseitig ein Höchstmaß an Beweglichkeit.



Merkmale:

- flexibel einsetzbare Low-Budget Lösung
- bis zu 10 Jahre Laufzeit ohne Batteriewechsel
- Lowest-Power-LCD mit eingebautem Sensor
- kleine, kompakte Bauform zur perfekten Integration z. B. in Anschlagssysteme
- weitere Bauformen für OEM-Produkte möglich
- Anzeigepräzision 0.1 mm



Merkmale	Bestelltext	Technische Daten	Ergänzung
Sensorausführung	IS ES	integrierter Sensor externer Sensor	Standard
Sensortyp	L	Rechteckbauform mit Langloch	nur bei Version Sensorausführung ES
Kabellänge Sensor	0.1	Angabe in Meter	lieferbar in 0.2 und 0.3 m
Betriebsdauer		> 10 Jahre bei 20 % ED ca. 9 Jahre bei 40 % ED ca. 6 Jahre bei 100 % ED	bei Tu 20 °C bei Tu 20 °C bei Tu 20 °C
Bauform		Einbaugeschäft	
Batterie		intern, 3.0 V DC, Lithium-Zelle	Low-Batt-Anzeige im Display
Display		LCD	
Anzeigebereich		-99999... +99999	
Parametereinstellungen		nichtflüchtig programmierbar	über externes Modul PTM
Leseabstand Sensor/Band		max. 2 mm	
Bedienelemente		3 Tasten, Folientastatur	Doppelbelegung der Tasten
Auflösung		max. 0.1 mm	weitere programmierbar
Wiederholgenauigkeit		±1 Digit	
Temperaturbereiche		Arbeits Temperatur 0 °C ... +60 °C	Lagertemperatur -20 ... +70 °C
Luftfeuchte		95 % rF, Betauung nicht zulässig	

Ihre Bestellung: - - - -