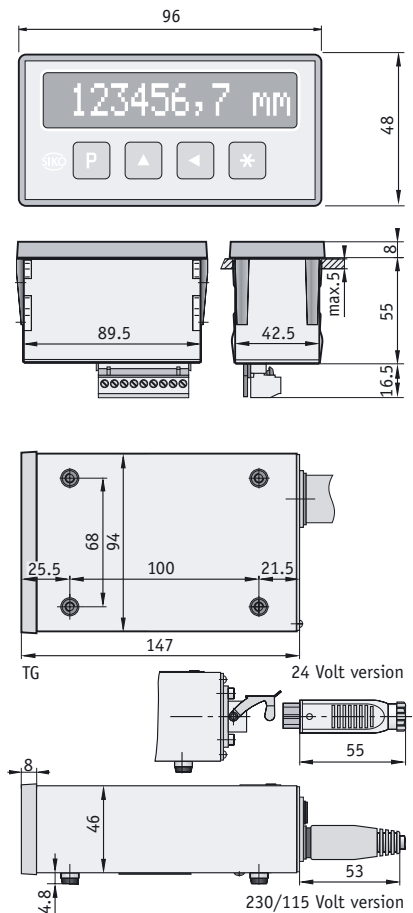


Magnetic Display MA505

With this display the information of the absolute magnetic sensors MSA or LSA200 is processed for distance or position measurement. The display is comprehensively and individually programmable and optionally available with serial interface and integrated power supply unit.



Features:

- high-contrast LCD, 12-digit, dot matrix
- integrated translation module for absolute length measurement
- incremental/reset function
- calibration input
- direct reference/offset value input
- serial RS232/RS485 interface as an option

Feature	Ordering data	Technical data	Additional information
Design	EG	panel-mount housing cutout 92 x 45 mm	standard, Noryl GFN 2 SE 1, as snap-in module aluminium profile, black anodized
	TG	bench-top housing	
Operating voltage	4	24 V DC $\pm 20\%$	standard
	1	230 V AC $\pm 10\%$	
	2	115 V AC $\pm 10\%$	
Calibration input	KM	with connection	standard
	K0	without (only for bench-top housing)	
Interface/protocol	XX/XX	without	standard others on request
	S1/00	RS232 with standard protocol	
Switching output	S0	without	standard only for XX/XX interface
	SM	with	
Software	S		standard
Sensor connection	MSA		standard
Magnetic sensor		MSA, LSA200 types	absolute
Display/display range		12-digit LCD dot matrix	-9 999 999 ... 9 999 999 + signs + units
Connection		sensor: Mini-DIN	supply : 9-pin screw-type terminal strip (EG)
Travel speed		max. 5 m/s (of magnetic sensor)	with 0.1 – 1.0 mm band/sensor gap
Resolution		in mm 0.01/0.1/1/10	in inch 0.001/0.01/0.1/1 programmable angle display
Repeat accuracy		0.01 mm	
System accuracy		$\pm (0.05 + 0.03 \times L)$ mm, L in m	at $T_U = 20^\circ\text{C}$
Protection class, test mark		3, according to IEC 801	CE
Signal input		reference switch	
Temperature range		working temperature: 0 ... $+50^\circ\text{C}$	storage temperature: $-20 \dots +80^\circ\text{C}$
Type of protection		IP 40 acc. to DIN 40050 for whole device	IP 60 acc. to DIN 40050 for control panel mounting
Humidity		95 % rH	condensation not permitted

Your order:

MA505

- A

- B

- C

- D

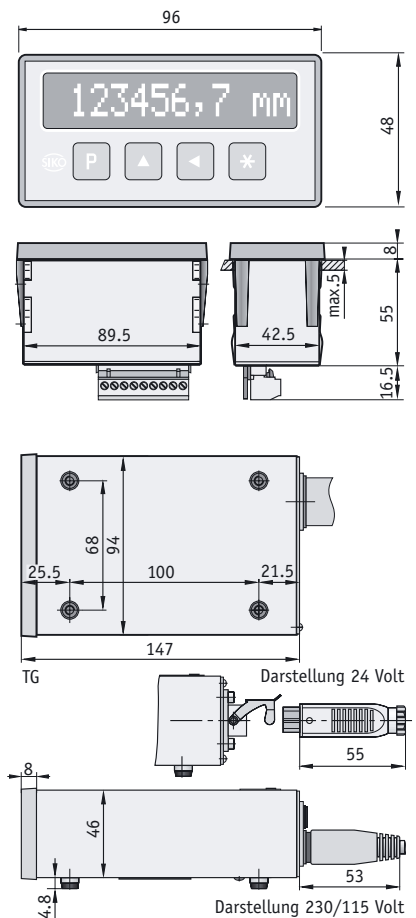
- E

- F

- G

Messanzeige MA505

Mit diesem Display wird die Information des absoluten Magnet-sensors MSA oder LSA200 für die Wegmessung ausgewertet. Die Anzeige ist umfangreich und individuell programmierbar sowie optionell mit serieller Schnittstelle und integriertem Netzteil ausgestattet.



Merkmale:

- LCD mit hohem Kontrast, 12-stellig, Punktmatrix
- integrierte Auswerteelektronik für absolute Längenmessung
- Kettenmaß-/Resetfunktion
- Kalibriereingang
- Direkteingabe Referenz-/Offsetwert
- optional: serielle Schnittstelle RS232/RS485

Merkmale	Bestelltext	Technische Daten	Ergänzung
Bauform	EG	A Einbaugehäuse Ausschnitt 92 x 45 mm	Standard, Noryl GFN 2 SE 1, als Schnappmodul
	TG	Tischgehäuse	Aluprofil, schwarz eloxiert
Betriebsspannung	4	B 24 V DC $\pm 20\%$	Standard
	1	230 V AC $\pm 10\%$	
	2	115 V AC $\pm 10\%$	
Kalibriereingang	KM	C mit Anschluss	Standard
	K0	ohne (nur bei TG)	
Schnittstelle/Protokoll	XX/XX	D ohne	Standard
	S1/00	RS232 mit Standard Protokoll	andere auf Anfrage
Schaltausgang	S0	E ohne	Standard
	SM	mit	nur bei Schnittstelle XX/XX
Software	S	F	Standard
Sensoranschluss	MSA	G	Standard
Magnetsensor		Typ MSA, LSA200	absolut
Anzeige/Anzeigebereich		12-stellige LCD Punktmatrix	-9 999 999 ... 9 999 999 + Vorzeichen + Einheiten
Anschluss		Sensor: Mini-DIN	Versorgung : 9-polige Schraubklemmleiste (EG)
Verfahrgeschwindigkeit		max. 5 m/s (des Magnetsensors)	bei Abstand Band/Sensor 0.1 – 1.0 mm
Auflösung		in mm 0.01/0.1/1/10	in inch 0.001/0.01/0.1/1 Winkelanzeige programmierbar
Wiederholgenauigkeit		0.01 mm	
Systemgenauigkeit		$\pm (0.05 + 0.03 \times L)$ mm, L in m	bei $T_0 = 20^\circ\text{C}$
Störschutzklasse, Prüfzeichen		3, nach IEC 801	CE
Signaleingang		Referenzschalter	
Temperaturbereich		Arbeitstemperatur: 0 ... +50 °C	Lagertemperatur: -20 ... +80 °C
Schutzart		IP 40 nach DIN 40050 für Gesamtgerät	IP 60 nach DIN 40050 bei Schalttafeleinbau
Luftfeuchte		95 % rF	keine Betauung zulässig

Ihre Bestellung: MA505 - - - - - - -