

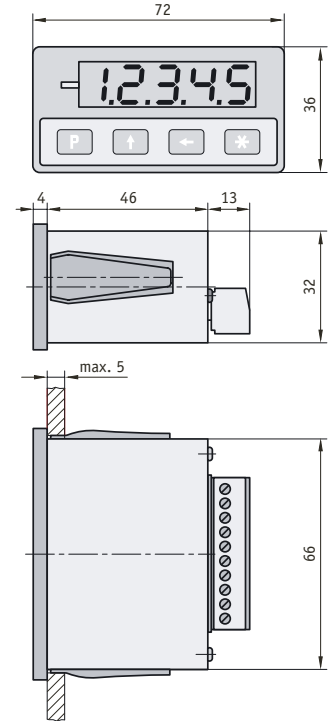
Electronic Display MA55

Extremely compact, 5-digit electronic display. Incremental measurement information of length and angle sensors. The display is freely programmable for use with various sensors and applications.



Features:

- free programming via front keyboard
- non-volatile parameter storage (EEPROM)
- input for incremental encoders with recognition of the counting direction
- integrated quadruplication of counting pulses



Feature	Ordering data	Technical data	Additional information
Operating voltage		24 V DC $\pm 20\%$	power consumption approx. 60 mA
Encoder input		square-wave signals 90° phase-shifted PP (push-pull), OE (open emitter)	with reference signal
Encoder power supply		24 V DC (200 mA)	
Display/display range		5-digit LED red (7-segment)	-99 999 ... 99 999
Connection		10-pin edge connector	
Input frequency		max. 25 kHz	
Test mark/interference prot. class		CE	3 acc. to IEC 801
Temperature range		operating temperature: 0 °C ... 50 °C	storage temperature: -20 °C ... 80 °C
Type of protection		IP40 acc. to DIN 40050 for whole unit	IP60 acc. to DIN 40050 for front side
Humidity		max. 95 % rH	condensation not permitted
Housing		plastic, with clamping clips	plugboard cut-out 33 x 68 mm, DIN 43700
Weight		approx. 0.2 kg	

All mating connectors are included in the delivery.

Pin outs

PIN	PP, OE
1	+ U _b encoder power supply
2	A signal
3	B signal
4	index signal I/O
5	GND, screen encoder power supply
6	RFS
7	GND
8	PE
9	0 V GND
10	+24 V operating voltage

Your order:

MA55

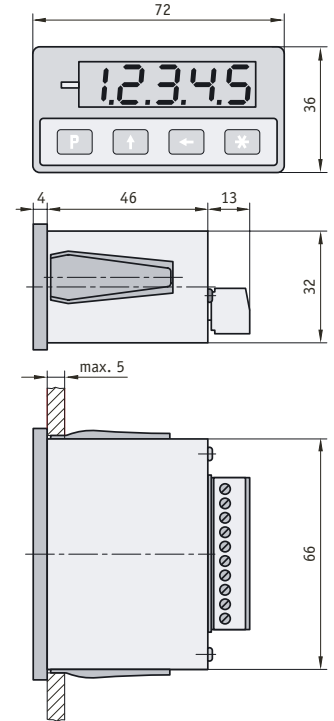
Messanzeige MA55

Besonders kompakte, 5-stellige Messanzeige. Sie wertet inkrementale Messinformationen von Längen- und Winkelsensoren direkt aus. Die Anzeige ist zur Anpassung an unterschiedliche Sensoren und Applikationen frei programmierbar.



Merkmale:

- freie Programmierung über frontseitige Tastatur
- Parameter werden nicht flüchtig gespeichert (EEPROM)
- Eingang für Inkrementalgeber mit Erkennung der Zählrichtung
- integrierte 4-fach Auswertung der Zählimpulse



Merkmale	Bestelltext	Technische Daten	Ergänzung
Betriebsspannung		24 V DC $\pm 20\%$	Stromaufnahme ca. 60 mA
Gebereingang		Rechtecksignale 90° phasenversetzt PP (Gegentakt), OE (Open Emitter)	mit Referenzsignal
Geberversorgung		24 V DC (200 mA)	
Anzeige/Anzeigebereich		5-stellig LED rot (7-Segment)	-99 999 ... 99 999
Anschluss		10-polige Steckleiste	
Eingangsfrequenz		max. 25 kHz	
Prüfzeichen/Störschutzklasse		CE	3 nach IEC 801
Temperaturbereich		Arbeitstemperatur: 0 °C ... 50 °C	Lagertemperatur: -20 °C ... 80 °C
Schutzart		IP40 nach DIN 40050 für Gesamtgerät	IP60 nach DIN 40050 für Frontseite
Luftfeuchtigkeit		max. 95 % rF	Betauung nicht zulässig
Gehäuse		Kunststoff, mit Klemmspangen	Schalttafelausschnitt 33 x 68 mm, DIN 43700
Gewicht		ca. 0.2 kg	

Alle Gegenstecker sind im Lieferumfang enthalten.

Anschlussbelegungen

PIN	PP, OE
1	+ Ub Geberversorgung
2	A-Signal
3	B-Signal
4	Index-Signal I/O
5	GND, Schirm Geberversorgung
6	RFS
7	GND
8	PE
9	0 V GND
10	+24 V Betriebsspannung

Ihre Bestellung: MA55