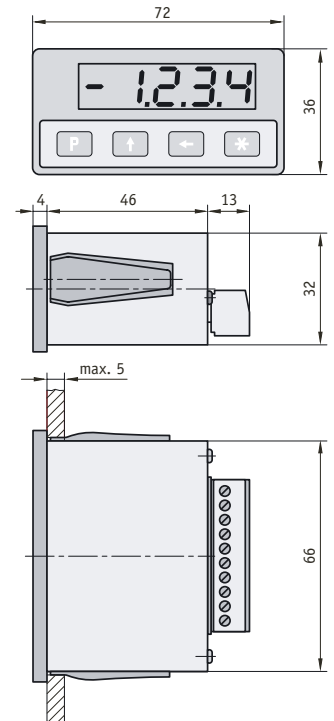


# Electronic Display MA50

Extremity compact, freely programmable 4-digit electronic display. The measured information captured by absolute sensors with analog signal output. The display can be freely programmed by the user.



## Features:

- programming via front keyboard
- programmable parameters to adapt the device to varying applications
- non-volatile parameter storage (EEPROM)
- voltage, current and resistor inputs
- 2 limit-dependent switching outputs (programmable)

Feature	Ordering data	Technical data	Additional information
Operating voltage		10 ... 30 V DC	power consumption approx. 80 mA
Signal inputs			
voltage		0 ... 10 V DC	
current		0 ... 20 mA or 4 ... 20 mA	
resistance		0 ... 10 kΩ	
Switching outputs		≤30 V/mA	
Display/display range		4-digit LED red (7-segment)	-9 999 ... 9 999
Connection		10-pin edge connector	
Accuracy		max. 0.1 %	
Temperature drift		<1 %	
Test mark/interference prot. class		CE	3 acc. to IEC 801
Temperature range		operating temperature: 0 °C ... 50 °C	storage temperature: -20 °C ... 80 °C
Type of protection		IP40 acc. to DIN 40050 for whole unit	IP60 acc. to DIN 40050 for front side
Humidity		max. 95 % rH	condensation not permitted
Resolution		max. 10 Bit	
Housing		plastic	plugboard cut-out 33 x 68 mm, DIN 43700
Weight		approx. 0.2 kg	

All mating connectors are included in the delivery.

## Pin outs

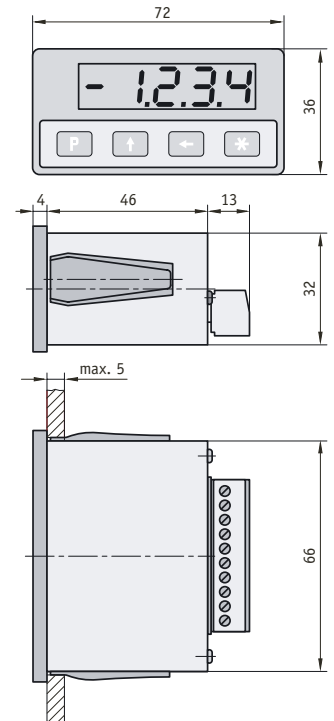
PIN	Resistance measurement	Voltage measurement	Current sensing
1	n.c.	n.c.	I+ (0 ... 20 V/4 ... 20 mA)
2	potentiometer E (end-point position)	n.c.	n.c.
3	potentiometer S (slider)	n.c.	n.c.
4	n.c.	U+ (0 ... 10 V)	n.c.
5	n.c.	n.c.	I- (0 ... 20 mA/4 ... 20 mA)
6	potentiometer A (start position)	U-	n.c.
7	switching output O (upper limit)	switching output O (upper limit)	switching output O (upper limit)
8	switching output U (lower limit)	switching output U (lower limit)	switching output U (lower limit)
9	+ Ub Operating voltage	+ Ub operating voltage	+ Ub operating voltage
10	0 V GND	0 V GND	0 V GND

Your order:

MA50

# Messanzeige MA50

Besonders kompakte, 4-stellige Messanzeige mit freier Programmierbarkeit. Die Messinformationen von Absolutsensoren mit analogem Signalausgang sind direkt auswertbar. Die Anzeige verfügt über eine Vielzahl individueller Einstellmöglichkeiten.



## Merkmale:

- Programmierung über frontseitige Tastatur
- programmierbare Parameter zur Anpassung des Geräts an unterschiedliche Anwendungen
- Parameter werden nicht flüchtig gespeichert (EEPROM)
- Spannungs-, Strom- und Widerstandseingänge
- 2 grenzwertabhängige Schaltausgänge (programmierbar)

Merkmal	Bestelltext	Technische Daten	Ergänzung
Betriebsspannung		10 ... 30 V DC	Stromaufnahme ca. 80 mA
Signaleingänge			
Spannung		0 ... 10 V DC	
Strom		0 ... 20 mA oder 4 ... 20 mA	
Widerstand		0 ... 10 kΩ	
Schaltausgänge		≤30 V/mA	
Anzeige/Anzeigebereich		4-stellig LED rot (7-Segment)	-9 999 ... 9 999
Anschluss		10-polige Steckleiste	
Genauigkeit		max. 0.1 %	
Temperaturdrift		<1 %	
Prüfzeichen/Störschutzklasse		CE	3 nach IEC 801
Temperaturbereich		Arbeitstemperatur: 0 °C ... 50 °C	Lagertemperatur: -20 °C ... 80 °C
Schutzart		IP40 nach DIN 40050 für Gesamtgerät	IP60 nach DIN 40050 für Frontseite
Luftfeuchtigkeit		max. 95 % rF	Betauung nicht zulässig
Auflösung		max. 10 Bit	
Gehäuse		Kunststoff	Schalttafelausschnitt 33 x 68 mm, DIN 43700
Gewicht		ca. 0.2 kg	

Alle Gegenstecker sind im Lieferumfang enthalten.

## Anschlussbelegungen

PIN	Widerstandsmessung	Spannungsmessung	Strommessung
1	N.C.	N.C.	I+ (0 ... 20 V/4 ... 20 mA)
2	Potentiometer E (Endstellung)	N.C.	N.C.
3	Potentiometer S (Schleifer)	N.C.	N.C.
4	N.C.	U+ (0 ... 10 V)	N.C.
5	N.C.	N.C.	I- (0 ... 20 mA/4 ... 20 mA)
6	Potentiometer A (Anfangsstellung)	U-	N.C.
7	Schaltausgang 0 (oberer Grenzwert)	Schaltausgang 0 (oberer Grenzwert)	Schaltausgang 0 (oberer Grenzwert)
8	Schaltausgang U (unterer Grenzwert)	Schaltausgang U (unterer Grenzwert)	Schaltausgang U (unterer Grenzwert)
9	+ Ub Betriebsspannung	+ Ub Betriebsspannung	+ Ub Betriebsspannung
10	0 V GND	0 V GND	0 V GND

Ihre Bestellung: MA50