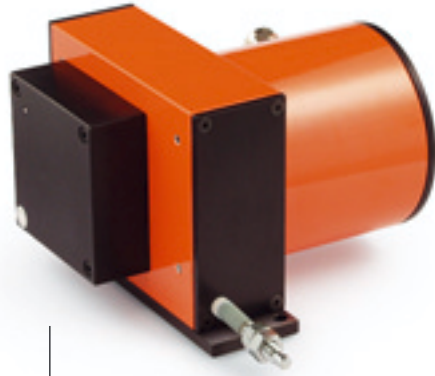


Wire-actuated encoder SGP

Wire-actuated encoder with analog output, potentiometric or current source, up to 6 000 mm measurement length. Easy adaptation of potentiometer/resistance range to the actual measurement range via integrated gear.

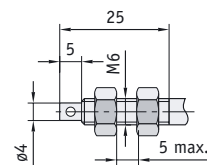
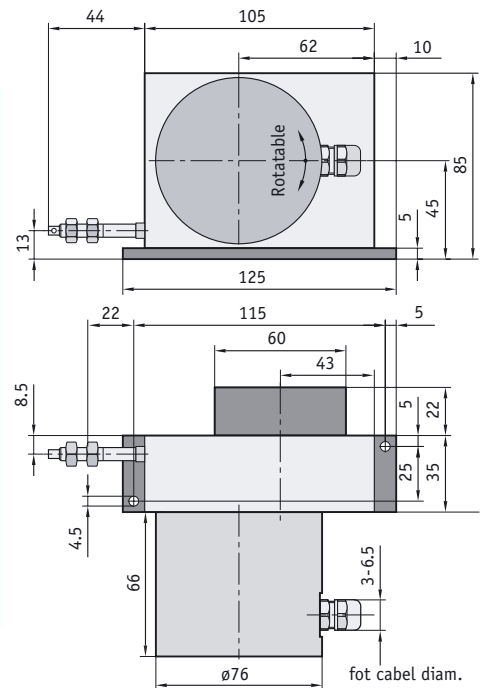


Features:

- measurement lengths up to 6000 mm
- robust aluminium housing

Options

- transducer interface 4 ... 20 mA
- choice of cable types:
 - (S) steel cable: stainless, standard design
 - (SK) steel cable with plastic sheath:
 - low surface wear, 2 times more tear-resistant than steel cable
 - (P) para-line: 4 times more tear-resistant than steel cable



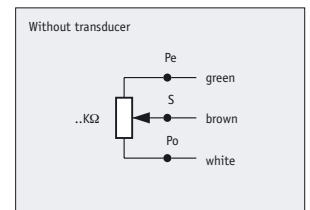
Output circuits/interfaces



Encoder type: Potentiometric

Resistance values 1, 2, 5, 10 k Ω
 Extension length 0 mm : 0 Ω

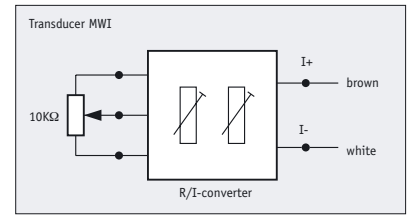
Potentiometer option:	(Type 01)	(Type 02)	(Type 03)
Linearity	$\pm 1\%$	$\pm 0.25\%$	$\pm 0.25\%$
Resistance tolerance	$\pm 10\%$	$\pm 5\%$	$\pm 5\%$
Load rating	2 W	1 W	2 W
Measurement length	< 500 mm	> 500 mm	> 500 mm





Encoder type: Current source (transducer)

Output current	4 ... 20 mA
Resistance value	10 kΩ
Operating voltage	15 ... 28 V DC
Max. load resistance	< 500 Ω
Power consumption	max. 40 mA
Working temperature	0 ... 50 °C



Transducers...

... enable maximum adjustment of the output current to the measurement range. The start and end points of the measurement range can be adjusted exactly to 4 ... 20 mA output current via trimming potentiometers.

Measurement range [mm]	250	500	750	1000	1250	1500	1750	2000	2250	2500	2750	3000	3250	3500	... 6000
Max. travel speed [mm/s]	700	1000	200	300	300	400	490	500	600	700	800	800	900	1000	... 1000

Feature	Ordering data	Technical data	Additional information
Travel speed		see table	
Required cable extension force		min. 8 N on cable	
Drum circumference		200 mm	
Extension length		measurement range +10 mm	
Repeat accuracy		dependent on start direction, ~0.5 mm	
Type of protection		for potentiometer part: IP53	
Working temperature		approx. -20 °C ... +80 °C	
Housing		aluminium	
Colour		orange, RAL 2004	others on request
Weight		approx. 950 g	
Measurement range	... A	measurement ranges [mm], see table	max. travel speed length-dependent, see table above
Cable version*	S B	stainless steel cable	measurement range max. 6000 mm, standard
	SK	steel, plastic-sheathed	measurement range max. 4000 mm
	P	para-line, non-conducting, signal colour	measurement range max. 2750 mm
Potentiometer type	01 C	1 turn	measurement range ≤ 500 mm
	02	10 turn	measurement range > 500 mm
	03	10 turn	measurement range > 500 mm
Resistance value	1 D	kΩ	others on request
	2	kΩ	
	5	kΩ	
	10	kΩ	
Transducer	X E	without	
	M	with transducer	4 ... 20 mA

** Cable thicknesses: S = diam. 0.54 mm, SK = diam. 0.87 mm, P = diam. 1.05 mm

Your order: - - - - -

Seilzuggeber SGP

Seilzuggeber mit Analogausgang, potentiometrisch oder Stromquelle, bis zu einer Messlänge von 6000 mm. Einfache Anpassung des Potis/Widerstandsbereichs an die tatsächliche Messlänge über ein integriertes Getriebe.

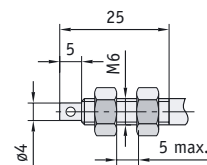
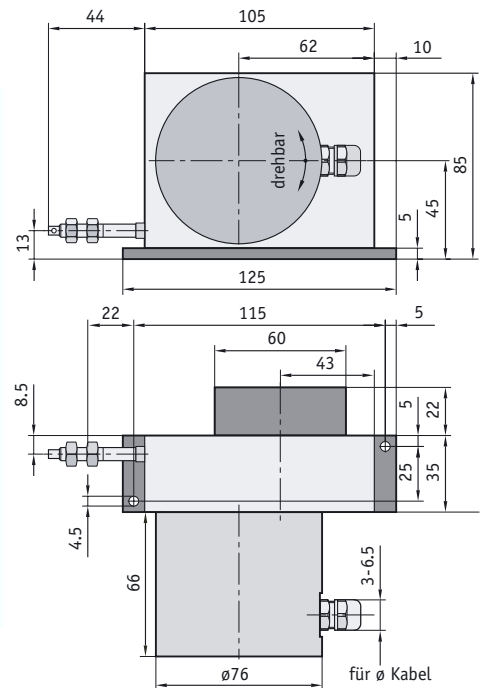


Merkmale:

- Messlängen bis 6000 mm
- robustes Alugehäuse

Option

- Schnittstelle Messwandler 4 ... 20 mA
- Seiltypen nach Wahl:
 - (S) Stahlseil: rostfrei, Standardausführung
 - (SK) Stahlseil mit Kunststoffummantelung: geringer Oberflächenverschleiß, 2 x reißfester als Stahlseil
 - (P) Paraleine: 4 x reißfester als Stahlseil



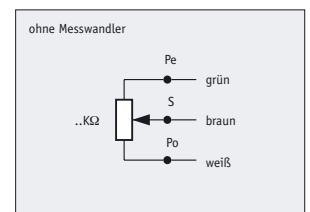
Ausgangsschaltungen/Schnittstellen



Gebertyp: Potentiometrisch

Widerstandswerte 1, 2, 5, 10 k Ω
 Auszugslänge 0 mm : 0 Ω

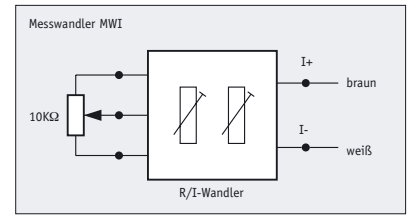
Option Potentiometer:	(Typ 01)	(Typ 02)	(Typ 03)
Linearität	$\pm 1\%$	$\pm 0.25\%$	$\pm 0.25\%$
Widerstandstoleranz	$\pm 10\%$	$\pm 5\%$	$\pm 5\%$
Belastbarkeit	2 W	1 W	2 W
Messlänge	< 500 mm	> 500 mm	> 500 mm





Gebertyp: Stromquelle (Messwandler)

Ausgangsstrom	4 ... 20 mA
Widerstandswert	10 kΩ
Betriebsspannung	15 ... 28 V DC
Widerstand Bürde max.	< 500 Ω
Stromaufnahme	max. 40 mA
Arbeitstemperatur	0 ... 50 °C



Messwandler ...

... erlauben die optimale Anpassung des Ausgangsstroms auf den Messbereich. Anfangs- und Endpunkt des Messbereichs können über Trimpotentiometer exakt auf 4 ... 20 mA Ausgangsstrom angepasst werden.

Messbereich [mm]	250	500	750	1000	1250	1500	1750	2000	2250	2500	2750	3000	3250	3500	... 6000
max. Verfahrgeschwindigkeit [mm/s]	700	1000	200	300	300	400	490	500	600	700	800	800	900	1000	... 1000

Merkmal	Bestelltext	Technische Daten	Ergänzung
Verfahrgeschwindigkeit		siehe Tabelle	
erforderliche Auszugskraft		min. 8 N am Seil	
Trommelumfang		200 mm	
Auszugslänge		Messbereich +10 mm	
Wiederholgenauigkeit		abhängig von Anfahrtrichtung, ~0.5 mm	
Schutzart		für Potentiometerenteil: IP53	
Arbeitstemperatur		ca. -20 °C ... +80 °C	
Gehäuse		Aluminium	
Farbe		orange, RAL 2004	andere auf Anfrage
Gewicht		ca. 950 g	
Messbereich	... A	Messbereiche [mm], siehe Tabelle	max. Verfahrgeschwindigkeit längenabhängig, siehe Tabelle oben
Seilausführung*	S B	Stahlseil, rostfrei	Messbereich max. 6.000 mm, Standard
	SK	Stahl, kunststoffummantelt	Messbereich max. 4.000 mm
	P	Paraleine, nichtleitend, Signalfarbe	Messbereich max. 2.750 mm
Potentiometertyp	01 C	1 Wendel	Messbereich ≤ 500 mm
	02	10 Wendel	Messbereich > 500 mm
	03	10 Wendel	Messbereich > 500 mm
Widerstandswert	1 D	kΩ	weitere auf Anfrage
	2	kΩ	
	5	kΩ	
	10	kΩ	
Messwandler	X E	ohne	4 ... 20 mA
	M	mit Messwandler	

** Seilstärken: S = ø 0.54 mm, SK = ø 0.87 mm, P = ø 1.05 mm

Ihre Bestellung: - - - - -