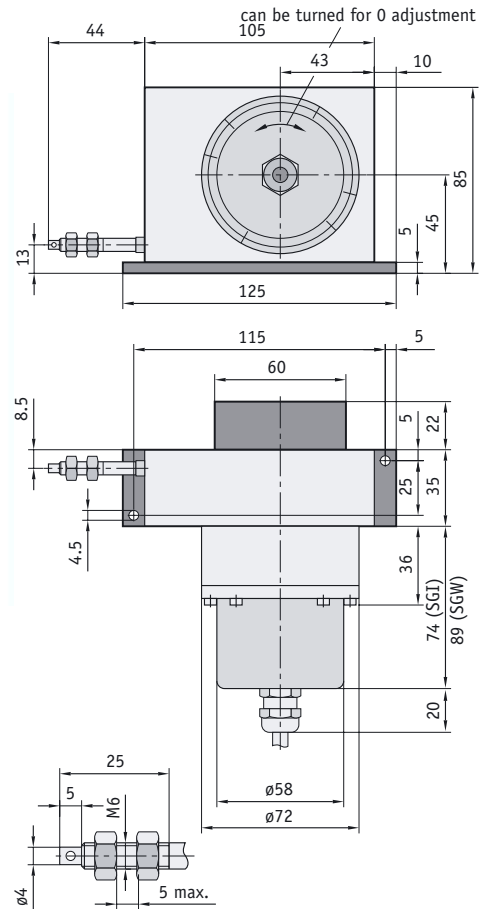
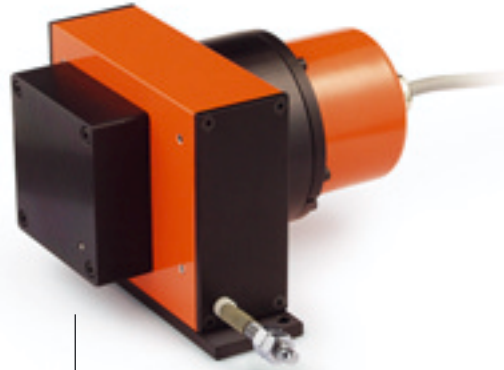


Wire-actuated encoders SGW/SGI

Universal wire-actuated encoders with measurement lengths of max. 6 000 mm, robust design, precise and safe cable guidance, prepared for mounting various rotary encoders with 58 mm standard flange.



Features:

- measurement lengths up to max. 6 000 mm
- all interfaces indicated can be used by adaptation of different standard rotary encoders
- robust aluminium housing

Option

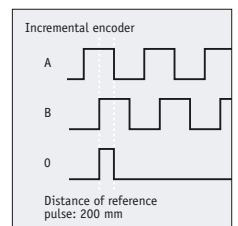
- Choice of cable types:
 - (S) steel cable: stainless, standard design
 - (SK) steel cable with plastic sheath: low surface wear, 2 times more tear-resistant than steel cable
 - (P) para-line: 4 times more tear-resistant than steel cable

Output circuits/Interfaces



Encoder type: Incremental (SGI)

| | |
|-----------------------------|-----------------|
| Standard encoder N58 | IV58M |
| Operating voltage | 24 V DC @ 25 mA |
| Output circuit | PP |
| Output signals | AB0 |
| Resolution | 10 pulses /mm |
| Cable length (connection) | 1 m |
| Type of protection | IP54 |



| Cable | Pin assignment |
|--------|---------------------|
| grey | 0 V |
| black | 0 V Sense |
| brown | +UB = +10 ... +30 V |
| violet | +UB Sense |
| yellow | A |
| pink | /A |
| white | B |
| blue | /B |
| green | 0 |
| red | /0 |

* internally connected



Encoder type: Absolute, digital

| | |
|---------------------------|---|
| Standard encoder | WV58M |
| Operating voltage | 24 V DC @ 40 mA |
| Steps/revolution | 4096 (12bit) at 204.8 mm drum circumference |
| Interface | SSI |
| Resolution 1 bit | 0.05 mm |
| Cable length (connection) | 1 m |
| Type of protection | IP65 |

Special features: Cable versions/measurement ranges

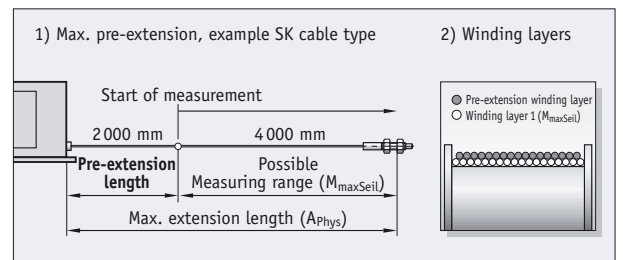
Wire-actuated encoders attain their accuracy because only one cable layer is wound on the drum. The comparably smaller diameter of the S steel cable makes it possible to use the encoder's maximum measurement range of 6 000 mm. In contrast, larger cable diameters consume more space leading to shorter measuring ranges as is the case with P and SK cable types.

However, further winding up of the cable is possible with a second layer. For para-line (P), this additional cable length is max. +1400 m and for plastic-sheathed steel (SK) it is max. 2 000 mm. This is especially useful if there is a distance between the start of the measurement range and the encoder. This distance can be bridged by means of an additional pre-extension length (note: this is not a cable extension!). Information on the desired pre-extension length to the start of measurement can be given in steps of 100 mm.

| Cable | Pin assignment |
|-------|---------------------|
| grey | GND |
| brown | +UB = +10 ... +30 V |
| black | cycle + |
| red | cycle - |
| blue | data + |
| pink | data - |

| Cable versions/meas. ranges P | SK | S |
|---|----------|----------|
| max. extension length (A_{Phys}) | 4 200 mm | 6 000 mm |
| cable-type dependent measuring range ($M_{maxCable}$) | 2 800 mm | 6 000 mm |
| Pre-extension length ($A_{Phys}-M_{maxCable}$) | 1 400 mm | 2 000 mm |

Table A



Graph B

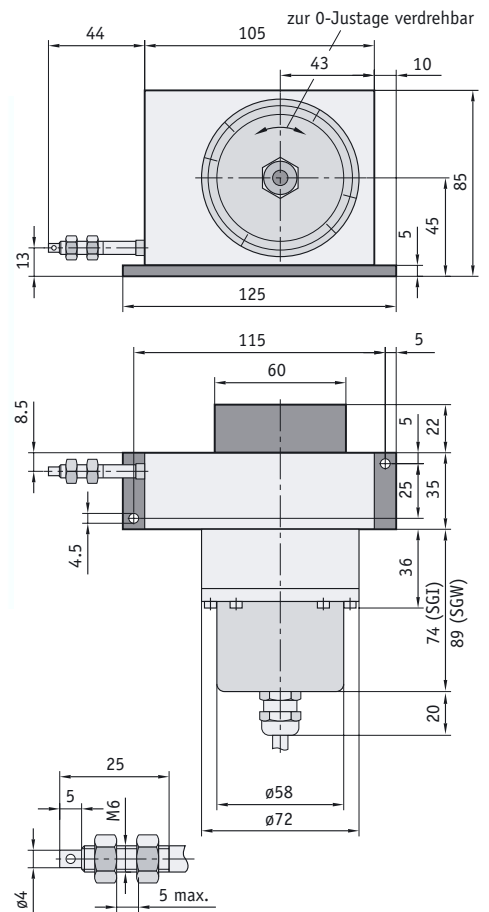
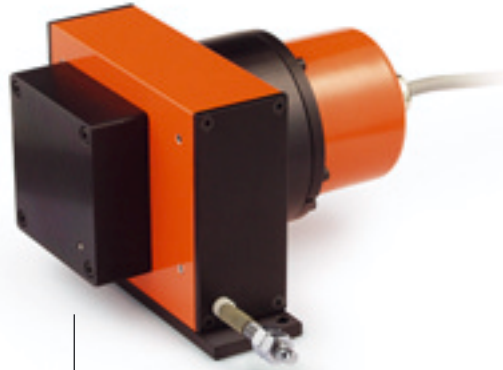
| Feature | Ordering data | Technical data | Additional information |
|--------------------------------|---------------|---|--|
| Travel speed | | max. 3 m/s | |
| Required cable extension force | | min. 5 N (SGI) or min. 8 N (SGW) on the cable | |
| Measurement range | | up to 6000 mm | |
| Extension length | | measurement range +10 mm | |
| Repeat accuracy | | dependent on start direction, ~0.05 mm | |
| Type of protection | | IP54 (standard encoder) | other encoders may have another type of protection |
| Working temperature | | approx. -10 °C ... +80 °C | |
| Housing | | aluminium | |
| Colour | | orange, RAL 2004 | others on request |
| Weight | | approx. 1050 g (SGI), approx. 1300 g (SGW) | |
| Type | SGI | SGW | |
| Measurement range in mm | 6000 | 6000 | S, stainless steel |
| | 4000 | 4000 | SK, steel, plastic sheath |
| | 2800 | 2800 | P, para-line, non-conducting, signal colour |
| Pre-extension length | 0 | 0 | standard |
| | ... | ... | length in mm, in steps of 100 mm |
| Drum circumference | 200 | 200 | 200 mm (decimal step sequence) |
| | 204.8 | 204.8 | 204.8 mm (binary step sequence) |
| Cable version* | S | S | steel cable, stainless |
| | SK | SK | steel with plastic sheath |
| | P | P | para-line, non-conducting, signal colour |
| Encoder type** | N58 | WV58M | standard diam. 58 mm |
| | S | S | customer-defined SIKO encoder |
| | 0 | 0 | without encoder |

* Cable thickness: S = diam. 0.54 mm, SK = diam. 0.87 mm, P = diam. 1.05 mm, ** For referencing, the encoders can be rotated on the flange

Your order: - - - - -

Seilzuggeber SGW/SGI

Universelle Seilzuggeber mit Messlängen von max. 6000 mm, robustem Aufbau sowie präziser und sicherer Seilführung, vorbereitet für die Anbringung unterschiedlichster Drehgeber mit 58 mm Standardflansch.



Merkmale:

- Messlängen bis max. 6000 mm
- alle aufgeführten Schnittstellen sind durch Adaptierung unterschiedlicher Standarddrehgeber möglich
- robustes Alugehäuse

Option

- Seiltypen nach Wahl:
 - (S) Stahlseil: rostfrei, Standardausstattung
 - (SK) Stahlseil mit Kunststoffummantelung: geringer Oberflächenverschleiß, 2 x reißfester als Stahlseil
 - (P) Paraleine: 4 x reißfester als Stahlseil

Ausgangsschaltungen/Schnittstellen



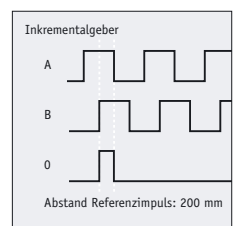
Gebertyp: Inkremental (SGI)

Standardgeber N58

Betriebsspannung
Ausgangsschaltung
Ausgangssignale
Auflösung
Kabellänge (Anschluss)
Schutzart

IV58M

24 V DC @ 25 mA
PP
ABO
10 Impulse/mm
1 m
IP54



| Kabel | Belegung |
|---------|---------------------|
| grau | 0 V |
| schwarz | 0 V Sense |
| braun | +UB = +10 ... +30 V |
| violett | +UB Sense |
| gelb | A |
| rosa | /A |
| weiß | B |
| blau | /B |
| grün | 0 |
| rot | /0 |

* intern verbunden



Gebertyp: Absolut, digital

| | |
|------------------------|---|
| Standardgeber | WV58M |
| Betriebsspannung | 24 V DC @ 40 mA |
| Schritte/Umdrehung | 4096 (12Bit) bei 204.8 mm Trommelumfang |
| Schnittstelle | SSI |
| Auflösung 1 Bit | 0.05 mm |
| Kabellänge (Anschluss) | 1 m |
| Schutzart | IP65 |

Besonderheiten: Seilausführungen/Messbereiche

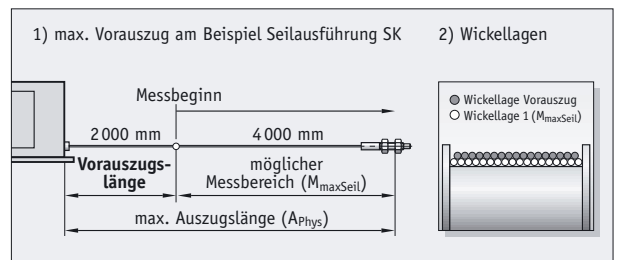
Seilzuggeber erreichen ihre Genauigkeit durch Belegung von nur einer Wickellage auf der Trommel. Der vergleichsweise kleinere Durchmesser des Stahlseils S ermöglicht die Nutzung des max. Gebermessbereichs von 6000 mm. Größere Seildurchmesser hingegen verbrauchen mehr Raum, was bei den Seiltypen P und SK zu kürzeren Messbereichen führt.

Eine weitere Aufwicklung ist jedoch auch auf einer zweiten Lage möglich. Bei Paraleine (P) sind dies max. +1400 mm, bei kunststoffummanteltem Stahl (SK) max. +2000 mm zusätzliche Seillänge. Dies ist vor allem dann sinnvoll, wenn sich der Anfang des Messbereichs im Abstand zum Geber befindet. Diese Distanz kann mit einer zusätzlichen Vorauszugslänge (Achtung: keine Seilverlängerung!) überbrückt werden. Angaben zur gewünschten Vorauszugslänge bis zum Messbeginn sind in 100-mm-Schritten berücksichtigbar.

| Kabel | Belegung |
|---------|---------------------|
| grau | GND |
| braun | +UB = +10 ... +30 V |
| schwarz | Takt + |
| rot | Takt - |
| blau | Daten + |
| rosa | Daten - |

| Seilausführungen/Messbereiche | P | SK | S |
|---|----------|----------|----------|
| max. Auszugslänge (A_{Phys}) | 4 200 mm | 6 000 mm | 6 000 mm |
| Seiltypenabhängiger Messbereich ($M_{maxSeil}$) | 2 800 mm | 4 000 mm | 6 000 mm |
| Vorauszugslänge ($A_{Phys} - M_{maxSeil}$) | 1 400 mm | 2 000 mm | |

Tabelle A



Grafik B

| Merkmal | Bestelltext | Technische Daten | Ergänzung | |
|----------------------------|-------------|--|---|--|
| Verfahrgeschwindigkeit | | max. 3 m/s | | |
| erforderliche Auszugskraft | | min. 5 N (SGI) bzw. min. 8 N (SGW) am Seil | | |
| Messbereich | | bis 6000 mm | | |
| Auszugslänge | | Messbereich +10 mm | | |
| Wiederholgenauigkeit | | abhängig von Anfahrtrichtung, ~0.05 mm | | |
| Schutzart | | IP54 (bei Standard-Geber) | andere Geber besitzen unter Umständen eine andere Schutzart | |
| Arbeitstemperatur | | ca. -10 °C ... +80 °C | | |
| Gehäuse | | Aluminium | | |
| Farbe | | orange, RAL 2004 | andere auf Anfrage | |
| Gewicht | | ca. 1050 g (SGI), ca. 1300 g (SGW) | | |
| Typ | SGI | SGW | | |
| Messbereich in mm | 6000 | 6000 | S, Stahl, rostfrei | Messbereich max. 6000 mm, Zwischenlängen auf Anfrage |
| | 4000 | 4000 | SK, Stahl kunststoffummantelt | Messbereich max. 4000 mm, Zwischenlängen auf Anfrage |
| | 2800 | 2800 | P, Paraleine, nichtleitend, Signalfarbe | Messbereich max. 2800 mm, Zwischenlängen auf Anfrage |
| Vorauszugslänge | 0 | 0 | Länge in mm, in 100-mm-Schritten | Standard siehe Tabelle A, Grafik B |
| | ... | ... | | |
| Trommelumfang | | 200 | 200 mm (dezimale Schrittfolge) | |
| | | 204.8 | 204.8 mm (binäre Schrittfolge) | |
| Seilausführung* | S | S | Stahlseil, rostfrei | Standard |
| | SK | SK | Stahl, kunststoffummantelt | |
| | P | P | Paraleine, nichtleitend, Signalfarbe | |
| Gebertyp** | N58 | WV58M | Standard ø 58 mm | |
| | S | S | vom Kunden definierter SIKO-Geber | |
| | 0 | 0 | ohne Geber | siehe Anhang/Systemkomponenten |

* Seilstärken: S = ø 0.54 mm, SK = ø 0.87 mm, P = ø 1.05 mm, ** Zur Referenzierung sind die Geber auf dem Flansch drehbar

Ihre Bestellung: - - - - -