

Geared potentiometer GP43

Compact rotary encoder for absolute position sensing with integrated camshaft gear. Versions with potentiometer or current output are available.



SIKO GmbH
Dr.-Ing. G. Wandres

Address
Weihermattenweg 2
D-79256 Buchenbach

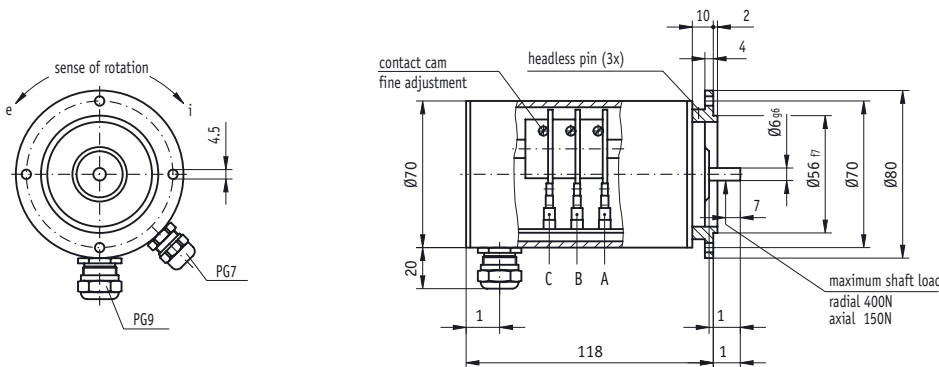
Telephone
+49 (0) 76 61 / 394 - 0
Fax
+49 (0) 76 61 / 394 - 388

eMail
info@siko.de
Internet
www.siko.de

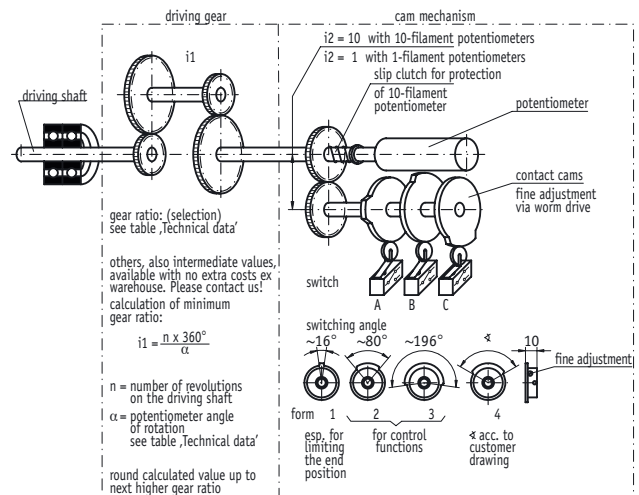
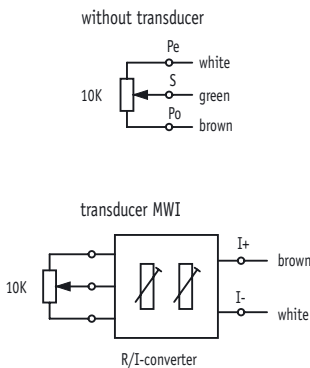


Features:

- solid shaft 6 mm
- adaptation to various measurement distances thanks to the broad range of available gear ratios
- compact design
- integrated slip clutch for potentiometer protection
- optional current interface 4... 20 mA
- optional IP65 type of protection for critical environmental conditions
- up to 3 cam switch outputs freely adjustable



Subject to technical alternation • 11/2002



Geared potentiometer GP43

Feature	Order text	Technical data	Additional information
Gear ratio		0.2... 256	
Rotational speed		max. 500 min ⁻¹	depending on gear ratio
Supply voltage		24 V DC ± 20 %	transducer MWI (at ≤ 500 Ohm)
Working temperature		- 20 °C... + 80 °C	
Condensation		not permitted	
Service life - shaft movements		1 x 10 ⁶ (2 x 10 ⁶)	
Test mark/interference prot. class		CE	3 acc. to IEC 801
Type of protection		IP52, IP65	acc. to DIN VDE 0470
Housing		aluminium	
Shaft		blued steel	

Potentiometer electrical values

Resistance tolerance		± 5 %	
Linearity tolerance		± 0.25 %	
Load rating		1 W at 70 °C (potentiometer type 01,02)	2 W at 70 °C (potentiometer type 03)
Range of rotation		340° ± 5°	1 filament (mechanically straight through)
		3600° + 10°	10 filaments
Standard terminal resistor		0.5 % or 1 Ohm	(the higher value applies)

Ordering data

Gear ratio	...	A	max. 256	others on request
Drive shaft	V/6	B	solid shaft ø	standard
Potentiometer type	01	C	1 filament	
	02		10 filaments/ wire	
	03		10 filaments	
Resistance kOhm	1	D	1 kOhm	
	2		2 kOhm	
	5		5 kOhm	
	10		10 kOhm	
Transducer	OMW	E	without	standard
	MMW		with	current interface 4... 20 mA
Sense of rotation	i	F	see drawing	only with transducer
	e		see drawing	only with transducer
Contact cams/ form (A B C)	...	G	e.g., 1 2 3	1 = switch, angle 16°; 2 = switch, angle 80°; 3 = switch, angle 196° see drawing
Operating voltage of the contact cam	1	H	over 48 Volt	max. voltage of cam switch
	2		up to 48 Volt	

Subject to technical alternation • 11/2002

Your ordering data: - - - - - - - -

Getriebepotentiometer GP43

Kompakter Drehgeber zur absoluten Positionserfassung mit integrierem Nockenschaltwerk.
Wahlweise Potentiometer- oder Stromausgang.



SIKO GmbH
Dr.-Ing. G. Wandres

Anschrift
Weihermattenweg 2
79256 Buchenbach

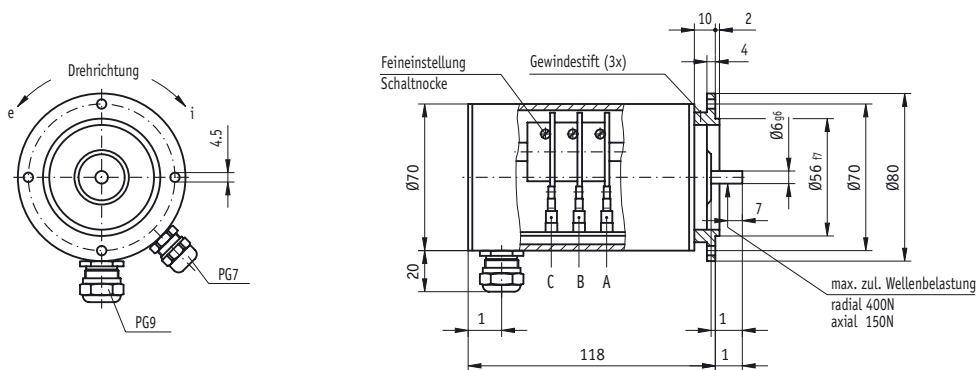
Telefon
+49 7661 394-0
Telefax
+49 7661 394-388

eMail
info@siko.de
Internet
www.siko.de



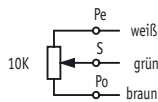
Merkmale:

- Vollwelle 6 mm
- Anpassung an unterschiedlichste Messwege durch breites Spektrum an verfügbaren Getriebeübersetzungen
- kompakte Bauform
- eingebaute Rutschkupplung zum Schutz des Potentiometers
- optionale Stromschnittstelle 4... 20 mA
- optionale Schutzart IP65 für kritische Umgebungsbedingungen
- bis zu 3 Nockenschaltausgänge frei justierbar

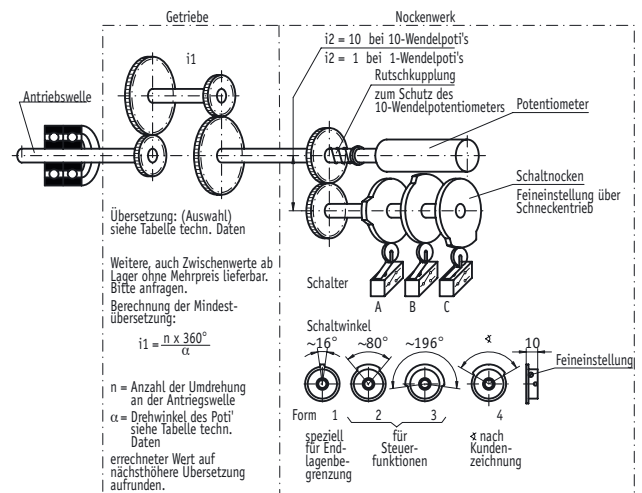
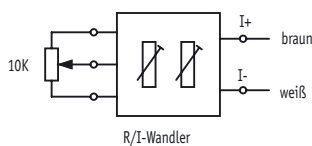


Technische Änderungen vorbehalten • 12/2004

ohne Messwandler



Messwandler MWI



Getriebepotentiometer GP43

Merkmal	Bestelltext	Technische Daten	Ergänzung
Übersetzung		0.2... 256	
Drehzahl		max. 500 min ⁻¹	je nach Übersetzung
Spannungsversorgung		24 V DC ± 20 %	Messwandler MWI (bei Bürde ≤ 500 Ohm)
Arbeitstemperatur		- 20 °C... + 80 °C	
Betauung		nicht zulässig	
Lebensdauer - Achsbewegungen		1 x 10 ⁶ (2 x 10 ⁶)	
Prüfzeichen/ Störschutzklasse		CE	3 nach IEC 801
Schutzart		IP52, IP65	nach DIN VDE 0470
Gehäuse		Aluminium	
Welle		Stahl brüniert	

Elektrische Werte Potentiometer

Widerstandstoleranz		± 5 %	
Linearitätstoleranz		± 0.25 %	
Belastbarkeit		1 W bei 70 °C (Potentiometer Typ 01,02)	2 W bei 70 °C (Potentiometer Typ 03)
Drehbereich		340° ± 5°	1 Wendel (mechanisch durchgehend)
		3600° + 10°	10 Wendel
Standard Endwiderstand		0.5 % oder 1 Ohm	(es gilt der jeweils größere Wert)

Bestelldaten

Übersetzung	...	A	max. 256	weiter auf Anfrage
Antriebswelle	V/6	B	Vollwelle ø	Standard
Potentiometer Typ	01	C	1 Wendel	
	02		10 Wendel/ Draht	
	03		10 Wendel	
Widerstand kOhm	1	D	1 kOhm	
	2		2 kOhm	
	5		5 kOhm	
	10		10 kOhm	
Messwandler	OMW	E	ohne	Standard
	MMW		mit	Stromschnittstelle 4... 20 mA
Drehrichtung	i	F	siehe Zeichnung	nur bei Messwandler
	e		siehe Zeichnung	nur bei Messwandler
Schaltnocken/ Form (A B C)	...	G	z.B. 1 2 3	1 = Schaltwinkel 16°; 2 = Schaltwinkel 80°; 3 = Schaltwinkel 196° siehe Zeichnung
Betriebsspannung der Schaltlocke	1	H	über 48 Volt	max. Spannung Nockenschalter
	2		bis 48 Volt	

Technische Änderungen vorbehalten • 12/2004

Ihre Bestellung: - - - - - - - -