

Feature	Order text	Technical data	Additional information
Output signals	AXX A	ABX, ABO, ABI, AX0, AXI	
Pulses/revolution	... B	2, 3, 4, 5, 6, 8, 9, 10, 12, 14, 15, 16, 17, 20, 24, 25, 28, 30, 33, 35, 36, 37, 40, 44, 43, 47, 50, 54, 57, 60, 66, 70, 79, 80, 83, 84, 86, 90, 91, 96, 100, 115, 117, 118, 120, 123, 127, 132, 133, 140, 150, 152, 153, 156, 157, 158, 160, 180, 187, 197, 200, 202, 203, 212, 220, 226, 236, 250, 256, 266, 280, 300, 326, 330, 333, 350, 360, 375, 377, 381, 394, 400, 433, 450, 464, 471, 495, 500, 512, 585, 600, 625, 660, 667, 720, 724, 750, 762, 785, 800, 900, 1000, 1024 others on request	
Connection type	EX C E1 E3 E4	without cable stripped cable ends angle plug circular plug	
Cable length L [m]	2.0 D OK	0.5 ... 10.0, max. 60 without cable	from 0.5 ... 10.0 in 0.1 steps
Mounting type	M1 E M3 M4	with IP64 flange with IP65 flange	
Output circuit	PP F OC LD LD24	push-pull open collector (NPN) current-sinking RS422, 5 V DC operating voltage RS422, 24 V DC operating voltage	
Shaft diam. [mm]	12 G	15, 16, 10, 8, 7, 6 others on request	
Shaft design	W01 H W02		
Mechanical data			
Max. speed (short-time)		6000 min ⁻¹ (IP64), 3000 min ⁻¹ (IP65)	
Rotor moment of inertia		28.5x10 ⁻⁶ kgm ² /W01, 58.5x10 ⁻⁶ kgm ² /W02	35.5 x 10 ⁻⁶ kgm ² /W03, 30.5 x 10 ⁻⁶ kgm ² /W01 with reducing sleeve
Starting torque (20 °C)		≤ 6 Ncm (IP64), ≤ 10Ncm (IP65)	
Load capacity of shaft		radial 5600N, axial 1400N	
Weight		approx. 0.75 kg	
Type of protection		IP64, IP65	
Operating temperature		0 °C ... +60 °C	
Shaft		burnished steel	
Cable sheath		PVC	
Shock resistance		200 g/11 ms	according to DIN-IEC 68-2-27
Vibration resistance		20 g/5 ... 2000 Hz	according to DIN-IEC 68-2-6
Electrical data			
Phase position		PP 90 ° ± 30 ° OC (NPN) 90 ° ± 30 °	LD 90 ° ± 30 ° LD24 90 ° ± 30 °
Operating voltage		10 ... 30 V DC	5 V DC ±5% 10 ... 30 V DC
Power cons. without load (typ.)		40 mA	40 mA
Permitted load/channel (max.)		40 mA*	40 mA*
Pulse frequency (max.)		80 kHz	50 kHz
Signal level high (min.)		UB - 2 V	**
Signal level low (max.)		1.1 V (40 mA)	1.5 V (10 mA)
Polarity protection on UB		yes	yes
			no
			no
Other data			
Housing		zinc, die cast	
Test mark		CE	

* short-circuit proof, ** wiring-dependent

Your order data: - - - - - - - -

Inkrementalgeber IG17

Vollwelle

IG17 – der Unverwüstliche! Ein Vollwellengeber für den rauen Einsatz. Durch das solide Metallgehäuse besonders dort geeignet, wo Präzision unter hohen, mechanischen Belastungen erforderlich ist.

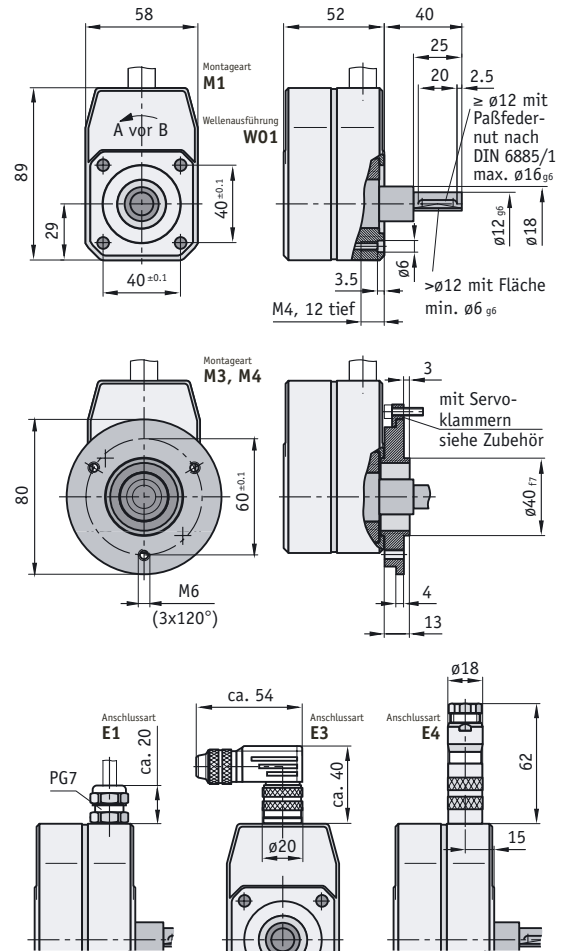


Merkmale:

- Auflösung max. 1024 Impulse/Umdrehung
- Ausgangsschaltung PP, LD, LD24, OC
- robustes Zinkdruckgehäuse
- hohe axiale und radiale Wellenbelastbarkeit
- Vollwelle bis $\varnothing 16$ mm

Optionen:

- kundenspezifische Ausführungen sind auf Anfrage lieferbar



Merkmal	Bestelltext	Technische Daten	Ergänzung
Ausgangssignale	AXX A	ABX, ABO, ABI, AX0, AXI	
Impulse/Umdrehung	... B	2, 3, 4, 5, 6, 8, 9, 10, 12, 14, 15, 16, 17, 20, 24, 25, 28, 30, 33, 35, 36, 37, 40, 44, 43, 47, 50, 54, 57, 60, 66, 70, 79, 80, 83, 84, 86, 90, 91, 96, 100, 115, 117, 118, 120, 123, 127, 132, 133, 140, 150, 152, 153, 156, 157, 158, 160, 180, 187, 197, 200, 202, 203, 212, 220, 226, 236, 250, 256, 266, 280, 300, 326, 330, 333, 350, 360, 375, 377, 381, 394, 400, 433, 450, 464, 471, 495, 500, 512, 585, 600, 625, 660, 667, 720, 724, 750, 762, 785, 800, 900, 1000, 1024 andere auf Anfrage	
Anschlussart	EX C E1 E3 E4	ohne Kabel offene Kabelenden Winkelstecker Rundstecker	
Kabellänge L [m]	2.0 D OK	0.5 ... 10.0, max. 60 ohne Kabel	von 0.5 ... 10.0 in 0.1 Schritten
Montageart	M1 E M3 M4	mit Flansch IP64 mit Flansch IP65	
Ausgangsschaltung	PP F OC LD LD24	Gegentakt Open Collector (NPN) masseschaltend RS422, Betriebsspannung 5 V DC RS422, Betriebsspannung 24 V DC	
Wellen ø [mm]	12 G	15, 16, 10, 8, 7, 6 andere auf Anfrage	
Wellenausführung	W01 H W02		
Mechanische Daten			
Drehzahl max. (kurzzeitig)		6000 min ⁻¹ (IP64), 3000 min ⁻¹ (IP65)	
Trägheitsmoment des Rotors		28.5x10 ⁻⁶ kgm ² /W01, 58.5x10 ⁻⁶ kgm ² /W02	35.5 x 10 ⁻⁶ kgm ² /W03, 30.5 x 10 ⁻⁶ kgm ² /W01 mit Reduzierhülse
Anlaufdrehmoment (20 °C)		≤ 6 Ncm (IP64), ≤ 10Ncm (IP65)	
Wellenbelastbarkeit		radial 5600N, axial 1400N	
Gewicht		ca. 0.75 kg	
Schutzart		IP64, IP65	
Betriebstemperatur		0 °C ... +60 °C	
Welle		Stahl brüniert	
Kabelmantel		PVC	
Schockfestigkeit		200 g/11 ms	nach DIN-IEC 68-2-27
Vibrationsfestigkeit		20 g/5 ... 2000 Hz	nach DIN-IEC 68-2-6
Elektrische Daten			
Phasenlage		PP 90 ° ± 30 ° OC (NPN) 90 ° ± 30 °	LD 90 ° ± 30 ° LD24 90 ° ± 30 °
Betriebsspannung		10 ... 30 V DC	5 V DC ±5% 10 ... 30 V DC
Stromaufnahme ohne Last (typ.)		40 mA	40 mA
zul. Last/Kanal (max.)		40 mA*	40 mA*
Impulsfrequenz (max.)		80 kHz	50 kHz
Signalpegel high (min.)		UB - 2 V	**
Signalpegel low (max.)		1.1 V (40 mA)	1.5 V (10 mA)
Verpolschutz an UB		ja	ja
Sonstige Daten			
Gehäuse		Zink, Druckguss	
Prüfzeichen		CE	

* kurzschlussfest, ** beschaltungsabhängig

Ihre Bestellung: - - - - - - - -