

# Position Indicator DK03

Compact adjusting device consisting of control knob with integral analog position indicator. Easy mounting and little required space make DK03 universally applicable.



SIKO GmbH

**Address**  
Weihermattenweg 2  
79256 Buchenbach

**Telephone**  
+49 7661 394-0

**Fax**  
+49 7661 394-388

**E-Mail**  
info@siko.de  
**Internet**  
www.siko.de



+



=



**Features:**

- control knob with integrated analog position indicator
- various ratios available
- various mounting positions

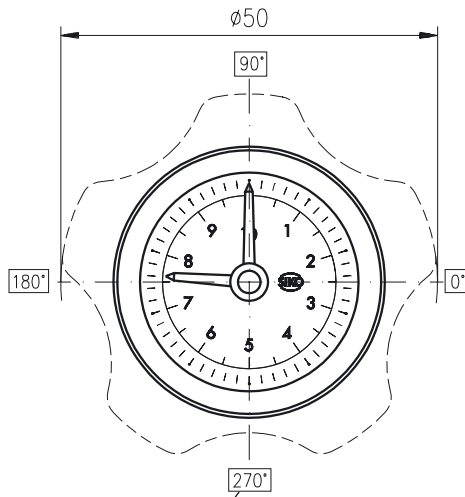
**Options:**

- star knob
- special ratios

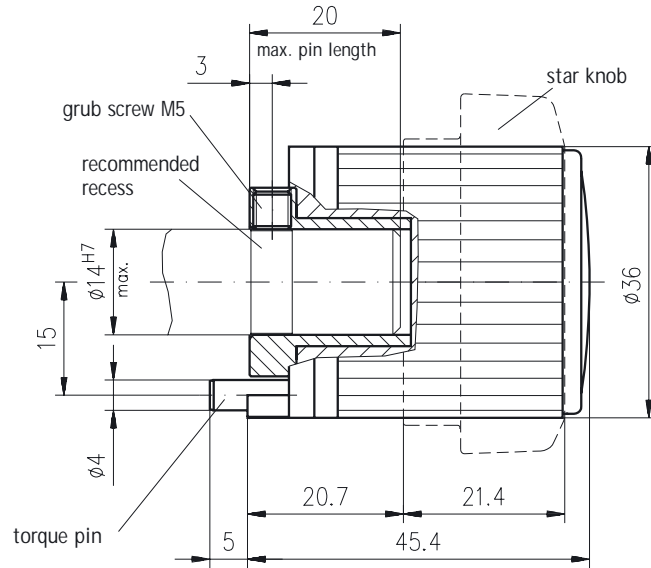
Feature	Order Text	Additional information
Gear ratio	... 2; 3; 6; 10; 12; 15; 18; 20; 24; 30; 36; 48	others on request
Counting direction	i B clockwise increasing	
	e counter-clockwise increasing	
Pointer	1 C geared red pointer	
	2 geared red pointer + 1:1 black pointer	
Scale	N.. D normal scale	standard, related to the gear ratio
	VK.. special scale	customer-specified
Multicolor scale	C1 E 1-color	standard
	C2 2-color	
	C3 3-color	
Hollow shaft/diameter	14 F standard; $\varnothing 14^{H7}$	
	RH8 reducing sleeve	$\varnothing 8^{H7}$
	RH10 reducing sleeve	$\varnothing 10^{H7}$
	RH12 reducing sleeve	$\varnothing 12^{H7}$
Torque pin/position	270 G	standard
Handwheel form	RA H knurled handle	standard
	ST star knob	
Handwheel color	FR I fire red RAL 3000	

Your ordering:  -  -  -  -  -  -  -  -

# Position Indicator DK03



Grub screw and torque pin position adjusted to show "0" in the display.



## Technical data

Housing	plastic
Weight	0.07kg
Ambient temperature	max. 80°C

## Additional information

# Positionsanzeige DK03

Drehknopf und analoge Positionsanzeige als eine kompakte Verstelleinheit. Durch den geringen Montageaufwand und Platzbedarf ist diese Kombination sehr flexibel einsetzbar.



SIKO GmbH

**Anschrift**  
Weihermattenweg 2  
79256 Buchenbach

**Telefon**  
+49 7661 394-0  
**Telefax**  
+49 7661 394-388

**E-Mail**  
info@siko.de  
**Internet**  
www.siko.de

**Merkmale:**

- Drehknopf mit integrierter analoger Anzeige
- verschiedene Übersetzungen
- beliebige Einbausituationen

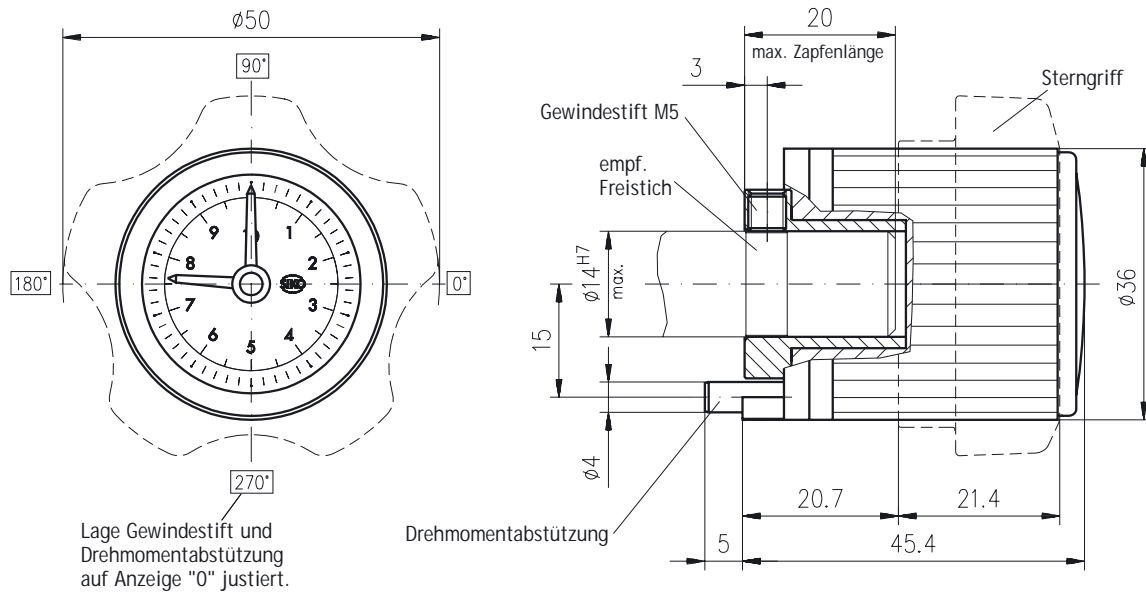
**Option:**

- Sterngriff
- Sonderübersetzungen

Merkmale	Bestelltext	Ergänzung
Übersetzung	... <b>A</b> 2; 3; 6; 10; 12; 15; 18; 20; 24; 30; 36; 48	andere auf Anfrage
Drehrichtung	i <b>B</b> rechts steigend e links steigend	im Uhrzeigersinn entgegen dem Uhrzeigersinn
Zeiger	1 <b>C</b> rot übersetzt 2 rot übersetzt + schwarz 1:1	
Skala	N.. <b>D</b> Normalskala VK.. Sonderskala	Standard, bezogen auf Übersetzung kundenspezifisch
Skala mehrfarbig	C1 <b>E</b> 1-farbig C2 2-farbig C3 3-farbig	Standard
Hohlwelle/Durchmesser	14 <b>F</b> RH8 Reduzierhülse RH10 Reduzierhülse RH12 Reduzierhülse	Standard; ø14 <sup>H7</sup> ø8 <sup>H7</sup> ø10 <sup>H7</sup> ø12 <sup>H7</sup>
Drehmomentabstützung/Lage	270 <b>G</b>	Standard
Handradform	RA <b>H</b> Rändelgriff ST Sterngriff	Standard
Handradfarbe	FR <b>I</b> feuerrot RAL 3000	

Ihre Bestellung:  -  -  -  -  -  -  -  -  -

# Positionsanzeige DK03



## Technische Daten

Gehäuse	Kunststoff
Gewicht	0.07kg
Umgebungstemperatur	max. 80°C

## Ergänzung