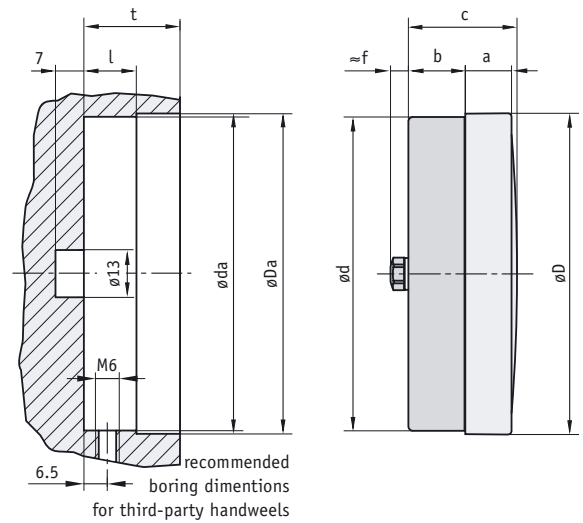


Position Indicators S.../1 (General)

This is a new generation of the position indicators that have proven themselves for decades. Improved technology and higher stability as well as an attractive design are only some of the qualities of this new indicator.



Features:

- high stability as a result of a doubly supported pointer shaft
- very solid fiber-glass reinforced plastic housing
- special scales also for small number of parts
- large selection of gear ratios

Option:

oil-filled (protection against vibration and shock)

recommended installation dimensions for the position indicator

Type	øD	ød	a	b	c	f
S50/1	51.7	50.2	11.5	14.7	29.2	4.2
S70/1	66.8	65.0	11.3	16.2	28.5	4.5
S80/1	86.8	84.8	12.7	15.6	29.8	4.5
S120/1	124.2	122.6	12.7	15.6	29.8	4.5

recommended boring dimensions

Type	øDa	øda	l	t
S50/1	52.0 ^{+0.2}	50.5 ^{+0.1}	12.2 ^{-0.2}	24.0
S70/1	67.2 ^{+0.2}	65.4 ^{+0.1}	14.0 ^{±0.1}	24.0
S80/1	87.0 ^{+0.2}	85.2 ^{+0.1}	14.5 ^{±0.1}	26.5
S120/1	124.6 ^{+0.2}	123.0 ^{+0.3}	14.5 ^{±0.1}	26.5

Feature	Ordering data	S50/1	S70/1	S80/1	S120/1	Technical data	Additional information
Type	N P W	A	•	•	•	dust-tight oil-filled water-tight	standard
Gear ratio		B	•	•	•	see fold-out page	
Rotation direction = increas. values	I E	C	•	•	•	clockwise counter-clockwise	
Pointer	1 2	D	•	•	•	pointer continuously geared one pointer geared	and one pointer runs 1:1
Cover glass	S A	E		•		plastic plastic, acetone-resistant	standard
Zero reset	ON MN	F		•	•	without zero reset with zero reset	standard
Scale	N VK	G	•	•	•	normal scale special scale	standard, related to the gear ratio customer-specified, for first fabrication, no VK
Scale printing	C1 C2 C3	H	•	•	•	single-colour two-colour three-colour	standard
Housing material						plastic, reinforced	
Weight N and W versions			0.1	0.1	0.1	0.2	in kg
Weight P version			0.1	0.2	0.2	0.4	in kg

Your ordering data: S ... /1 - - - - - - - -

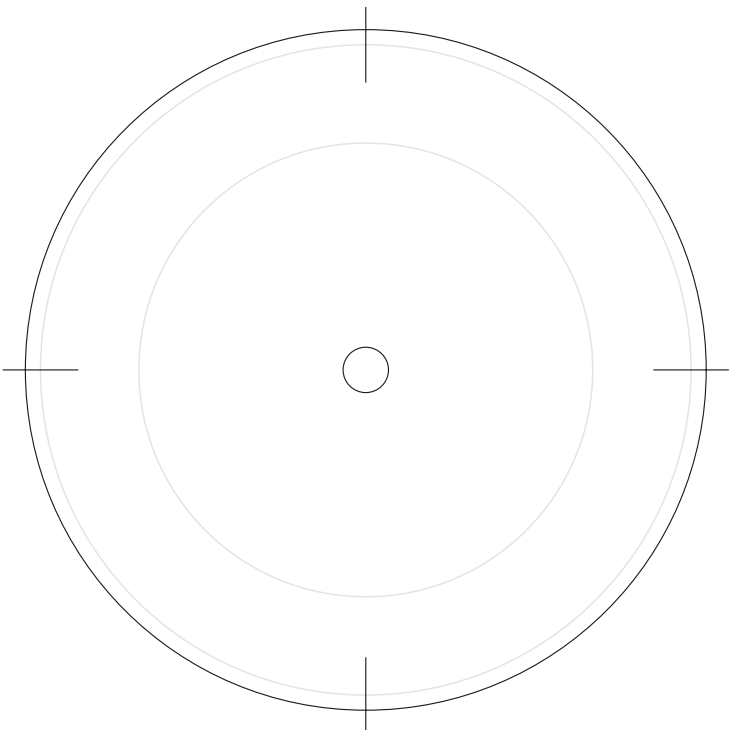
Fold-out Page

Reference tables

■ Gear ratios (also see free angle on page 6)

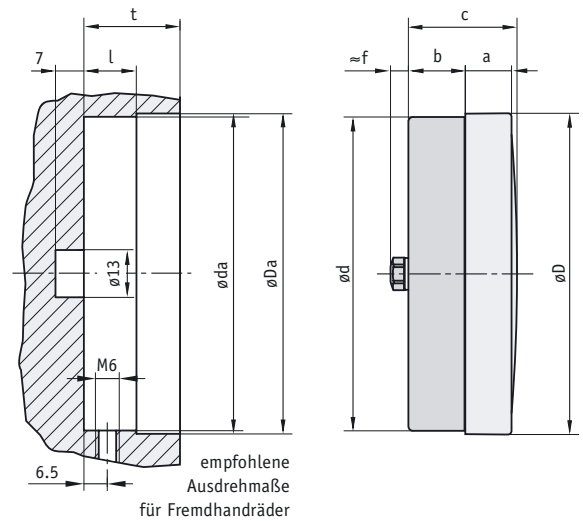
Type	Gear ratios
S50/1; S70/1; HR5	1; 2; 3; 6; 8; 10; 12; 15; 18; 20; 24; 30; 32; 36; 48; 50; 60; 72; 84; 96; 100; 120; 150; 200
S80/1; S120/1; HKF	1; 2; 3; 6; 8; 10; 12; 15; 18; 20; 24; 30; 36; 48; 50; 60; 72; 84; 96; 100; 120; 150; 200; 500; 600; 625
S0100	5; 6; 10; 15; 20; 50; 60; 80; 90; 100
SZ80/1	00002; 00003; 00004; 00005; 00006; 00008; 00010

■ Help for sketching of a custom scale:



Positionsanzeigen S.../1 (allgemein)

Dies ist die neue Generation der seit Jahrzehnten bewährten Positionsanzeigen. Verbesserte Technik, höhere Stabilität sowie ein ansprechendes Design sind nur einige Vorzüge dieser Anzeigen.



Merkmale:

- hohe Stabilität durch doppelt abgestützte Zeigerwelle
- sehr solides glasfaserverstärktes Kunststoffgehäuse
- Sonderskalen auch für kleine Stückzahlen
- große Auswahl an Übersetzungen

Option:

- ölfüllt (robust gegenüber Vibration und Schock)

empfohlene Einbaumaße für Positionsanzeigen

Typ	øD	ød	a	b	c	f
S50/1	51.7	50.2	11.5	14.7	29.2	4.2
S70/1	66.8	65.0	11.3	16.2	28.5	4.5
S80/1	86.8	84.8	12.7	15.6	29.8	4.5
S120/1	124.2	122.6	12.7	15.6	29.8	4.5

empfohlene Ausdrehmaße

Typ	øDa	øda	l	t
S50/1	52.0 ^{+0.2}	50.5 ^{+0.1}	12.2 ^{-0.2=}	24.0
S70/1	67.2 ^{+0.2}	65.4 ^{+0.1}	14.0 ^{±0.1}	24.0
S80/1	87.0 ^{+0.2}	85.2 ^{+0.1}	14.5 ^{±0.1}	26.5
S120/1	124.6 ^{+0.2}	123.0 ^{+0.3}	14.5 ^{±0.1}	26.5

Merkmal	Bestelldaten	S50/1	S70/1	S80/1	S120/1	Technische Daten	Ergänzung
Ausführung	N	•	•	•	•	staubdicht	Standard
	P	•	•	•	•	ölfüllt	
	W	•	•	•	•	wasserdicht	
Übersetzung	B	•	•	•	•	siehe Ausklappseite	
Drehrichtung = steigende Werte	I	•	•	•	•	im Uhrzeigersinn	
	E	•	•	•	•	entgegen Uhrzeigersinn	
Zeiger	1	•	•	•	•	Zeiger übersetzt laufend	
	2	•	•	•	•	ein Zeiger übersetzt	und ein Zeiger 1:1 laufend
Abdeckglas	S	•	•	•	•	Kunststoff	Standard
	A	•	•	•	•	Kunststoff acetonbeständig	
Nullstellung	ON	•	•	•	•	ohne Nullstellung	Standard
	MN	•	•	•	•	mit Nullstellung	
Skala	N	•	•	•	•	Normalskala	Standard, bezogen auf Getriebeübersetzung
	VK	•	•	•	•	Sonderskala	kundenspezifisch, bei Erstanfertigung keine VK
Skalenbedruckung	C1	•	•	•	•	einfarbig	Standard
	C2	•	•	•	•	zweifärbig	
	C3	•	•	•	•	dreifärbig	
Gehäusematerial						Kunststoff, verstärkt	
Gewicht Ausführung N und W		0.1	0.1	0.1	0.2	in kg	
Gewicht Ausführung P		0.1	0.2	0.2	0.4	in kg	

Ihre Bestellung: S ... /1 - A - B - C - D - E - F - G - H

Ausklappseite

Referenztabellen

■ Übersetzungen (siehe auch Freiwinkel auf Seite 6)

Typ	Übersetzungen
S50/1; S70/1; HR5	1; 2; 3; 6; 8; 10; 12; 15; 18; 20; 24; 30; 32; 36; 48; 50; 60; 72; 84; 96; 100; 120; 150; 200
S80/1; S120/1; HKF	1; 2; 3; 6; 8; 10; 12; 15; 18; 20; 24; 30; 36; 48; 50; 60; 72; 84; 96; 100; 120; 150; 200; 500; 600; 625
S0100	5; 6; 10; 15; 20; 50; 60; 80; 90; 100
SZ80/1	00002; 00003; 00004; 00005; 00006; 00008; 00010

■ Skizzierhilfe für individuelle Skala:

