

# Digital Position Indicator DA10R/1

Digital indicator, specially designed for large diameters. With its two in-built counters, it is designed for use with wood milling machines.



## Features:

- axial seals, dustproof

## Option:

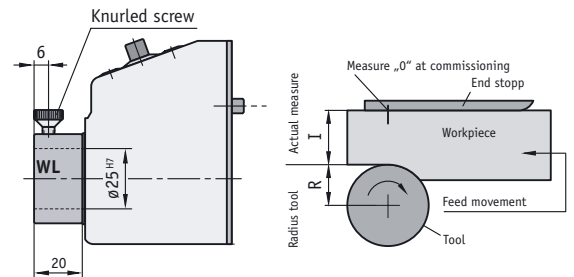
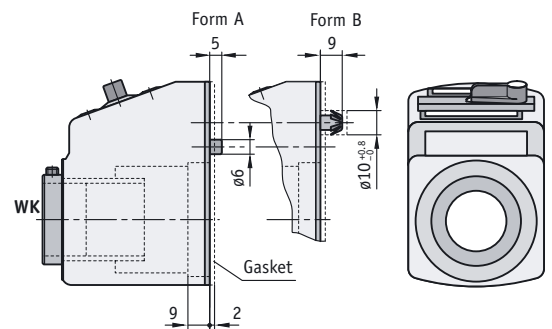
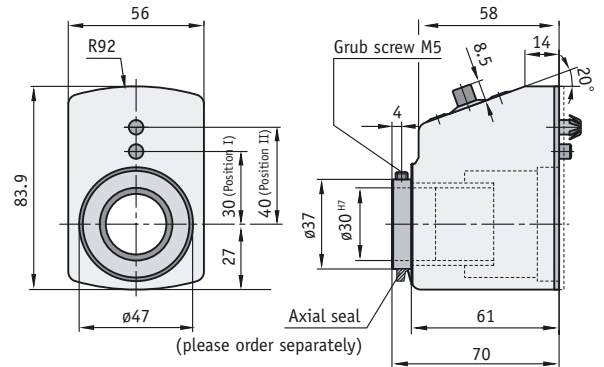
- counter cover made of mineral glass, solvent-resistant
- reduction sleeves for various diameters

## DA10R/1

Display after the first revolution	max. velocity (min <sup>-1</sup> )
00010	500 (1.500)
00015	500 (1.000)
00020	500 (750)
00025	500 (600)
00030	500
00040	375
00050	300
00060	250
00080	180
00100	150

**Caution:** velocities >500 min<sup>-1</sup> should be operated for a short while only.

$$\text{Formula for max. velocity} = \frac{15.000}{\text{display after the first revolution}}$$



## Example of use:

- Counter (1) 5-digit: actual value of workpiece width
- Counter (2) 4-digit: tool radius

A toggle switch between the counters allows for independent adjustment of both counters.

Display	Counting direction

For the DA10R/1, suitable reduction sleeves, an axial seal are available (see Accessories)

Feature	Ordering data	Technical data	Additional information
Counters		5 decades, fine reading	
Digit height		approx. 6 mm	
Housing		polyamide 6, shockproof	
Weight		0.1 kg	
Ambient temperature		max. +80 °C	
<b>Ordering data</b>			
Display after the first revolution	... <b>A</b>	10, 20, 25, 35, 40, 50, 60, 80, 100, 15/747 wide range of other values on request	/7 = arithmetical value not displayed
Comma position	0 <b>B</b>	0 = 0000	
	1 <b>B</b>	1 = 000.0	
	2 <b>B</b>	2 = 00.00	
	3 <b>B</b>	3 = 0.000	
Counting direct. = ascending values	i <b>C</b>	ascending values clockwise	
	e <b>C</b>	ascending values counter-clockwise	
	i/e <b>C</b>	actual value counter clockwise	tool radius counter counter-clockwise
	e/i <b>C</b>	actual value counter counter-clockwise	tool radius counter clockwise
Hollow-shaft diameter	... <b>D</b>	25, 30 RH10, RH20, RH25, RH26	reduction sleeve
Hollow shaft/form	WK <b>E</b>	hollow shaft short	<b>standard</b>
	WL <b>E</b>	hollow shaft long	
Torque pin/form	A <b>F</b>	form A	<b>standard</b>
	B <b>F</b>	form B	
Torque pin/position	I <b>G</b>	position I	<b>standard</b>
	II <b>G</b>	position II	
Housing colour	S <b>H</b>	black RAL 9005	<b>standard</b>
Viewing window	K <b>I</b>	plastic	<b>standard</b>
Axial seal	OAD <b>K</b>	without axial seal	<b>standard</b>
	AD <b>K</b>	with axial seal	see "Important information in advance"

Your order: DA10R/1 - A - B - C - D - E - F - G - H - I - K



Merkmal	Bestelltext	Technische Daten	Ergänzung
Zählwerke		5 Dekaden, Feinablesung	
Ziffernhöhe		ca. 6 mm	
Gehäuse		Polyamid 6, schlagfest	
Gewicht		0.1 kg	
Umgebungstemperatur		max. +80 °C	

#### Bestelldaten

Anzeige nach erster Umdrehung	...	<b>A</b>	10, 20, 25, 35, 40, 50, 60, 80, 100, 15/747 eine Vielzahl weiterer Werte auf Anfrage	/7 = nicht angezeigter rechnerischer Wert
Kommastelle	0	<b>B</b>	0 = 0000	
	1		1 = 000.0	
	2		2 = 00.00	
	3		3 = 0.000	
Zählrichtung = steigende Werte	i	<b>C</b>	im Uhrzeigersinn	
	e		gegen Uhrzeigersinn	
	i/e		Istwertzählwerk im Uhrzeigersinn	Radiuszählwerk gegen Uhrzeigersinn
	e/i		Istwertzählwerk gegen Uhrzeigersinn	Radiuszählwerk im Uhrzeigersinn
Hohlwellendurchmesser	...	<b>D</b>	25, 30	
			RH10, RH20, RH25, RH26	Reduzierhülse
Hohlwelle/Form	WK	<b>E</b>	Hohlwelle kurz	<b>Standard</b>
	WL		Hohlwelle lang	
Drehabstützung/Form	A	<b>F</b>	Form A	<b>Standard</b>
	B		Form B	
Drehabstützung/Lage	I	<b>G</b>	Lage I	<b>Standard</b>
	II		Lage II	
Gehäusefarbe	S	<b>H</b>	schwarz RAL 9005	<b>Standard</b>
Sichtfenster	K	<b>I</b>	Kunststoff	<b>Standard</b>
Axialdichtung	OAD	<b>K</b>	ohne Axialdichtung	<b>Standard</b>
	AD		mit Axialdichtung	siehe „Wichtiges vorweg“

Ihre Bestellung:  -  -  -  -  -  -  -  -  -  -