

# Digital Position Indicator DA10

Digital display particularly suited for large shaft diameters. An attenuated counter system ensures increased service life also for this position indicator.



## Features:

- display adjustable for "mm" or "inch"
- axial seals, dustproof

## Option:

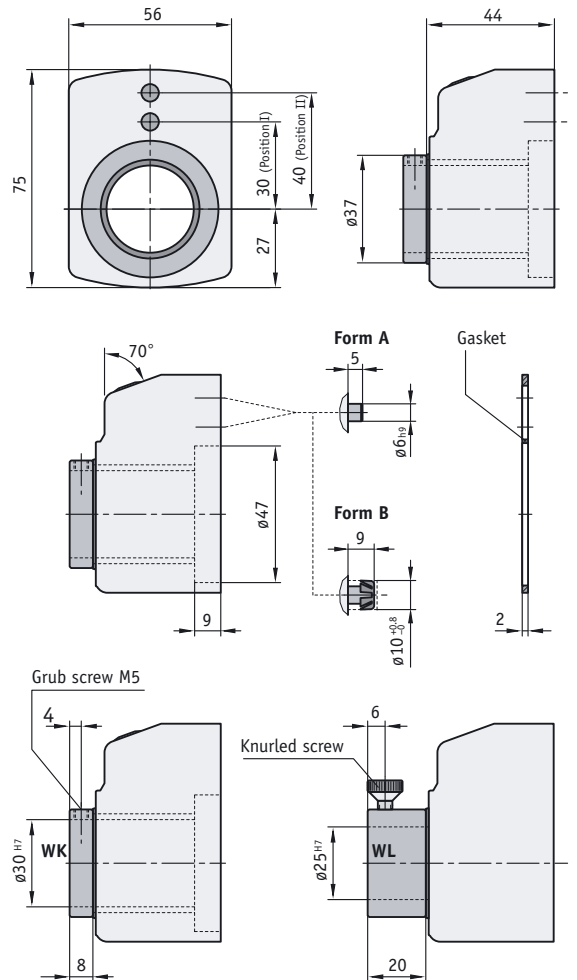
- counter cover made of mineral glass, solvent-resistant
- reduction sleeves for various diameters

DA10

Display after the first revolution	max. velocity (min <sup>-1</sup> )
00010	500 (1.500)
00015	500 (1.000)
00020	500 (750)
00025	500 (600)
00030	500
00040	375
00050	300
00060	250
00080	180
00100	150

**Caution:** velocities >500 min<sup>-1</sup> should be operated for a short while only.

$$\text{Formula for max. velocity} = \frac{15.000}{\text{display after the first revolution}}$$



Display	Mounting position				Counting direction

For the DA10, suitable reduction sleeves and an axial seal are available (see Accessories)

Feature	Ordering data	Technical data	Additional information
Counting mechanism		5 decades, fine reading	
Digit height		approx. 6 mm	
Housing		polyamide 6, shockproof	
Weight		0.1 kg	
Ambient temperature		max. +80 °C	
<b>Ordering data</b>			
Version/mounting position	12 14 16 17	<b>A</b>	see the icons on the product page showing the mounting position
Display after the first revolution	...	<b>B</b>	10, 20, 25, 35, 40, 50, 60, 80, 100, 15/748 /7 = arithmetical value not displayed wide range of other values on request
Comma position	0 1 2 3 4	<b>C</b>	0 = 00000 1 = 0000.0 2 = 000.00 3 = 00.000 4 = 0.0000
Counting direct. = ascending values	i e	<b>D</b>	ascending values clockwise ascending values counter-clockwise
Hollow-shaft diameter	...	<b>E</b>	25, 30 VA30 stainless steel RH10, RH12, RH14, RH16, RH20, RH25 reduction sleeve
Hollow shaft/form	WK WL	<b>F</b>	hollow shaft short hollow shaft long
Torque pin/form	A B	<b>G</b>	form A form B
Torque pin/position	I II	<b>H</b>	position I position II
Housing colour	0 S	<b>I</b>	orange RAL 2004 black RAL 9005
Viewing window	K M OS	<b>K</b>	plastic mineral glass without viewing window
Axial seal	OAD AD	<b>L</b>	without axial seal with axial seal
Gasket	BP GK	<b>M</b>	enclosed glued

Your order:  -  -  -  -  -  -  -  -  -  -   
-  -

# Digitale Positionsanzeige DA10

Digitalanzeige speziell für große Wellendurchmesser.  
Ein gedämpftes Zahlenrollen-System verleiht auch dieser Positionsanzeige eine erhöhte Lebensdauer.



## Merkmale:

- Anzeige für „mm“ oder „inch“ auslegbar
- Axialdichtungen, staubdicht

## Option:

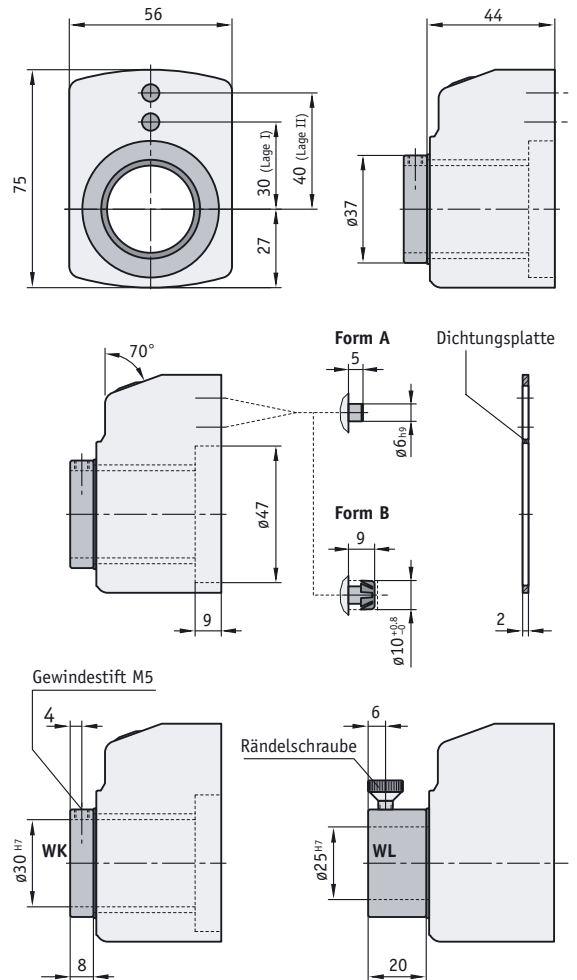
- Zählwerkabdeckung aus Mineralglas, lösungsmittelbeständig
- Reduzierhülsen für verschiedene Durchmesser

DA10

Anzeige nach erster Umdrehung	max. Drehzahl (min <sup>-1</sup> )
00010	500 (1.500)
00015	500 (1.000)
00020	500 (750)
00025	500 (600)
00030	500
00040	375
00050	300
00060	250
00080	180
00100	150

**Hinweis:** Drehzahlen >500 min<sup>-1</sup> dürfen nur kurzzeitig betrieben werden.

$$\text{Formel für max. Drehzahl} = \frac{15.000}{\text{Anzeige nach erster Umdrehung}}$$



Anzeige	Einbaulage				Zählrichtung

Für DA10 gibt es passende Reduzierhülsen und eine Axialdichtung (siehe Zubehör)

Merkmal	Bestelltext	Technische Daten	Ergänzung
Zählwerk		5 Dekaden, Feinablesung	
Ziffernhöhe		ca. 6 mm	
Gehäuse		Polyamid 6, schlagfest	
Gewicht		0.1 kg	
Umgebungstemperatur		max. +80 °C	
<b>Bestelldaten</b>			
Ausführung/Einbaulage	12 14 16 17	<b>A</b>	siehe Ikonen zur Einbaulage auf der Produktseite
Anzeige nach erster Umdrehung	...	<b>B</b> 10, 20, 25, 35, 40, 50, 60, 80, 100, 15/748	/7 = nicht angezeigter rechnerischer Wert eine Vielzahl weiterer Werte auf Anfrage
Kommastelle	0 1 2 3 4	<b>C</b> 0 = 00000 1 = 0000.0 2 = 000.00 3 = 00.000 4 = 0.0000	
Zählrichtung = steigende Werte	i e	<b>D</b> im Uhrzeigersinn gegen Uhrzeigersinn	
Hohlwellendurchmesser	...	<b>E</b> 25, 30 VA30 RH10, RH12, RH14, RH16, RH20, RH25	Edelstahl Reduzierhülse
Hohlwelle/Form	WK WL	<b>F</b> Hohlwelle kurz Hohlwelle lang	<b>Standard</b>
Drehabstützung/Form	A B	<b>G</b> Form A Form B	<b>Standard</b>
Drehabstützung/Lage	I II	<b>H</b> Lage I Lage II	<b>Standard</b>
Gehäusefarbe	0 S	<b>I</b> orange RAL 2004 schwarz RAL 9005	<b>Standard</b>
Sichtfenster	K M OS	<b>K</b> Kunststoff Mineralglas ohne Sichtfenster	<b>Standard</b>
Axialdichtung	OAD AD	<b>L</b> ohne Axialdichtung mit Axialdichtung	<b>Standard</b> siehe „Wichtiges vorweg“
Dichtungsplatte	BP GK	<b>M</b> im Beipack geklebt	<b>Standard</b>

Ihre Bestellung:  -  -  -  -  -  -  -  -  -  -

-  -