

Digital Position Indicator DA08

Very robust digital indicator in a metal housing with integrated zeroing functionality. Available for a great variety of special pitches.

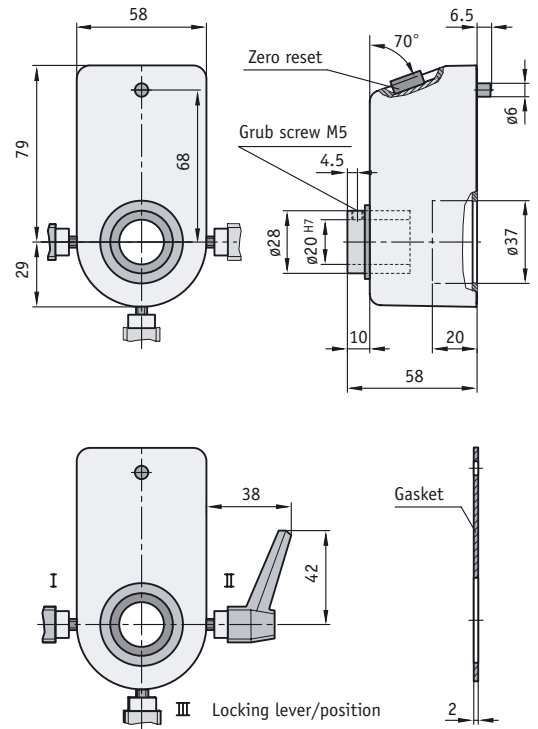


Features:

- special indicated values
- locking lever as design component
- shaft diameters up to max. 35 mm
- display adjustable for "mm" or "inch"
- counters with 4 or 5 decades

Option:

- reduction sleeves for various diameters



DA08

Display after the first revolution	max. velocity (min ⁻¹)	
	with zero position	without zero position
(0)0010	500	1.200
(0)0020	250	600
(0)0025	200	480
(0)0030	165	400
(0)0040	125	300
(0)0050	100	240
(0)0060	85	200
(0)0080	60	150
(0)0100	50	120

Caution: velocities >400 min⁻¹ should be operated for a short while only.

Formula for

- max. velocity with zero position = $\frac{5.000}{\text{display after the first revolution}}$
- max. velocity without zero position = $\frac{12.000}{\text{display after the first revolution}}$

Display	Mounting position with zero reset		Mounting position without zero reset		Counting direction*
 	 01	 03	 02	 04	

For the DA08, suitable reduction sleeves are available (see Accessories), **individually changeable counting direction*

Feature	Ordering data	Technical data	Additional information		
Counting mechanism		4 decades, fine reading			
Digit height		approx. 4.5 mm			
Housing		aluminium die casting			
Weight		0.7 kg			
Counting direction		adjustable			
Zero position		optional			
Ambient temperature		max. +80 °C			
Ordering data					
Version/mounting position	01	A	with zero reset	see the icons on the product page showing the mounting position	
	02		without zero reset		
	03	with zero reset			
	04	without zero reset			
Counting mechanism/digits	4	B	4 decades	standard	
	5		5 decades		
Display after the first revolution	...	C	10, 20, 25, 35, 40, 50, 60, 80, 100, 15/8	/8 = arithmetical value not displayed	
			wide range of other values on request		
Comma position	0	D	0 = (0)0000		
	1		1 = (0)000.0		
	2		2 = (0)00.00		
	3		3 = (0)0.000		
	4		4 = (0).0000		only with 5 decades
Counting direct. = ascending values	i	E	ascending values clockwise		
	e		ascending values counter-clockwise		
	e/i		adjustable by the customer		by opening the housing, see annex
Hollow-shaft diameter	...	F	19, 20, 25, 35		
			VA20		stainless steel
			RH8, RH10, RH12, RH14, RH16, RH18		reduction sleeve
Housing colour	0	G	orange RAL 2004	standard	
	S		black RAL 9005		
	R		red RAL 3004		
	rev		unvarnished		
Locking lever/position	OKL	H	without locking lever	standard	
	I		position I		
	II		position II		
	III		position III		

Your order:

DA08	-	<input type="text"/>	-	<input type="text"/>	-	<input type="text"/>	-	<input type="text"/>	-	<input type="text"/>	-	<input type="text"/>	-	<input type="text"/>	-	<input type="text"/>	-	<input type="text"/>
		A		B		C		D		E		F		G		H		

Digitale Positionsanzeige DA08

Sehr robuste Digitalanzeige im Metallgehäuse und eingebaute Nullstellfunktion. Erhältlich für eine Vielzahl von Sondersteigungen.

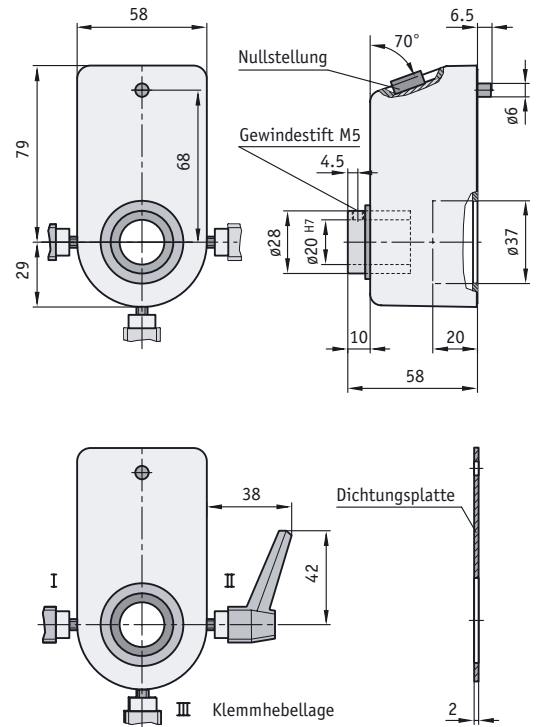


Merkmale:

- Sonderanzeigewerte
- Klemmhebel Bestandteil der Bauform
- Wellendurchmesser bis max. 30 mm
- Anzeige für „mm“ oder „inch“ auslegbar
- Zählwerke mit 4 oder 5 Dekaden

Option:

- Reduzierhülsen für verschiedene Durchmesser



DA08

Anzeige nach erster Umdrehung	max. Drehzahl (min ⁻¹)	
	mit Nullstellung	ohne Nullstellung
(0)0010	500	1.200
(0)0020	250	600
(0)0025	200	480
(0)0030	165	400
(0)0040	125	300
(0)0050	100	240
(0)0060	85	200
(0)0080	60	150
(0)0100	50	120

Hinweis: Drehzahlen >400 min⁻¹ dürfen nur kurzzeitig betrieben werden.

Formel für

- max. Drehzahl mit Nullstellung = $\frac{5.000}{\text{Anzeige nach erster Umdrehung}}$
- max. Drehzahl ohne Nullstellung = $\frac{12.000}{\text{Anzeige nach erster Umdrehung}}$

Anzeige	Einbaulage mit Nullstellung		Einbaulage ohne Nullstellung		Zählrichtung*
<div style="border: 1px solid black; padding: 2px; display: inline-block;">1 2 3 4</div> <div style="border: 1px solid black; padding: 2px; display: inline-block;">1 2 3 4 5</div>					
	01	03	02	04	

Für DA08 gibt es passende Reduzierhülsen (siehe Zubehör), **individuell veränderbare Zählrichtung*

Merkmal	Bestelltext	Technische Daten	Ergänzung		
Zählwerk		4 Dekaden, Feinablesung			
Ziffernhöhe		ca. 4.5 mm			
Gehäuse		Aludruckguss			
Gewicht		0.7 kg			
Zählrichtung		einstellbar			
Nullstellung		wahlweise			
Umgebungstemperatur		max. +80 °C			
Bestelldaten					
Ausführung/Einbaulage	01	A	mit Nullstellung	siehe Ikonen zur Einbaulage auf der Produktseite	
	02		ohne Nullstellung		
	03		mit Nullstellung		
	04		ohne Nullstellung		
Zählwerk/Ziffern	4	B	4 Dekaden	Standard	
	5		5 Dekaden		
Anzeige nach erster Umdrehung	...	C	10, 20, 25, 35, 40, 50, 60, 80, 100, 15/8	/8 = nicht angezeigter rechnerischer Wert	
			eine Vielzahl weiterer Werte auf Anfrage		
Kommastelle	0	D	0 = (0)0000		
	1		1 = (0)000.0		
	2		2 = (0)00.00		
	3		3 = (0)0.000		
	4		4 = (0).0000		nur bei 5 Dekaden
Zählrichtung = steigende Werte	i	E	im Uhrzeigersinn		
	e		gegen Uhrzeigersinn		
	e/i		kundenseitig einstellbar		durch Öffnen des Gehäuses, siehe Anhang
Hohlwellendurchmesser	...	F	19, 20, 25, 35		
			VA20		Edelstahl
			RH8, RH10, RH12, RH14, RH16, RH18		Reduzierhülse
Gehäusefarbe	0	G	orange RAL 2004	Standard	
	S		schwarz RAL 9005		
	R		rot RAL 3004		
	U		unlackiert		
Klemmhebel/Lage	OKL	H	ohne Klemmhebel	Standard	
	I		Lage I		
	II		Lage II		
	III		Lage III		

Ihre Bestellung: - - - - - - - -