

Feature		Technical data	Additional information
Counting mechanism		5 decades, fine reading	
Digit height		approx. 6.0 mm	
Housing		zinc die casting	
Weight		0.5 kg	
Counting direction		adjustable	
Display adjustment		by means of adjusting screw	
Ambient temperature		max. +80 °C, version/mounting position	
Ordering data			
Version/mounting position	02 04	A	see the icons on the product page showing the mounting position
Display after the first revolution	...	B 10, 20, 25, 35, 40, 50, 60, 80, 100, 15/7 wide range of other values on request	/7 = arithmetical value not displayed
Comma position	0 1 2 3 4	C 0 = 00000 1 = 0000.0 2 = 000.00 3 = 00.000 4 = 0.0000	
Counting direct. = ascending values	i e e/i	D ascending values clockwise ascending values counter-clockwise adjustable by the customer	by opening the housing, see annex
Hollow-shaft diameter in mm	...	E 20, 19.05, 19 RH6, RH8, RH10, RH12, RH14 RH16, RH17.5, RH18	reduction sleeve reduction sleeve
Housing colour	0 S R FR rev	F orange RAL 2004 black RAL 9005 red RAL 3004 blazing red RAL 3000 unvarnished	standard
Calibration screw	FE OFE	G with calibration screw without calibration screw	standard
Slip clutch	RK ORK	H with slip clutch without slip clutch	standard
Torque pin/form	A B	I form A form B	standard
Labyrinth seal	OLD LD	K without labyrinth seal with labyrinth seal	standard

Your order: - - - - - - - - - -

Digitale Positionsanzeige DA05/1

Solide und vielseitige Digitalanzeige im Metallgehäuse. Zahlreiche Sonderanzeigen sind realisierbar. Durch eine Feineinstellung kann zudem eine Maßkorrektur vorgenommen werden.

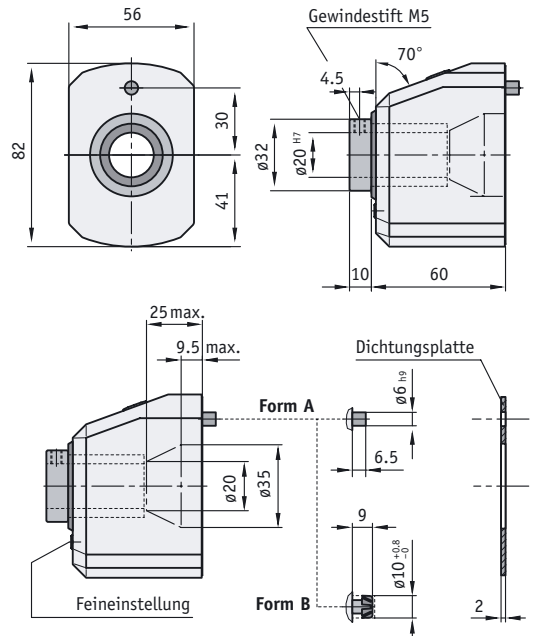


Merkmale:

- Sonderanzeigewerte
- gedämpftes Zahlenrollen-System, dadurch erhöhte Lebensdauer

Option:

- Nirosa-Antriebswelle
- Zählwerkabdeckung aus Mineralglas, lösungsmittelbeständig
- Reduzierhülsen für verschiedene Durchmesser



DA05/1

Anzeige nach erster Umdrehung	max. Drehzahl (min ⁻¹)
00010	500 (1.500)
00015	500 (1.000)
00020	500 (750)
00025	500 (600)
00030	500
00040	375
00050	300
00060	250
00080	180
00100	150

Hinweis: Drehzahlen > 500 min⁻¹ dürfen nur kurzzeitig betrieben werden.

$$\text{Formel für max. Drehzahl} = \frac{15.000}{\text{Anzeige nach erster Umdrehung}}$$

Anzeige	Einbaulage		Zählrichtung*
<p>Feinablesung</p>	<p>02</p>	<p>04</p>	

Für DA05/1 gibt es passende Reduzierhülsen (siehe Zubehör), *individuell veränderbare Zählrichtung

Merkmal		Technische Daten	Ergänzung
Zählwerk		5 Dekaden, Feinablesung	
Ziffernhöhe		ca. 6.0 mm	
Gehäuse		Zinkdruckguss	
Gewicht		0.5 kg	
Zählrichtung		einstellbar	
Anzeigejustierung		mittels Einstellschraube	
Umgebungstemperatur		max. +80 °C, Ausführung/Einbaulage	
Bestelldaten			
Ausführung/Einbaulage	02 04	A	siehe Ikonen zur Einbaulage auf der Produktseite
Anzeige nach erster Umdrehung	...	B 10, 20, 25, 35, 40, 50, 60, 80, 100, 15/7 eine Vielzahl weiterer Werte auf Anfrage	/7 = nicht angezeigter rechnerischer Wert
Kommastelle	0 1 2 3 4	C 0 = 00000 1 = 0000.0 2 = 000.00 3 = 00.000 4 = 0.0000	
Zählrichtung = steigende Werte	i e e/i	D steigende Werte im Uhrzeigersinn steigende Werte gegen Uhrzeigersinn kundenseitig einstellbar	durch Öffnen des Gehäuses, siehe Anhang
Hohlwellendurchmesser in mm	...	E 20, 19.05, 19 RH6, RH8, RH10, RH12, RH14 RH16, RH17.5, RH18	Reduzierhülse Reduzierhülse
Gehäusefarbe	0 S R FR U	F orange RAL 2004 schwarz RAL 9005 rot RAL 3004 feuerrot RAL 3000 unlackiert	Standard
Feineinstellung	FE OFE	G mit Feineinstellung ohne Feineinstellung	Standard
Rutschkupplung	RK ORK	H mit Rutschkupplung ohne Rutschkupplung	Standard
Drehabstützung/Form	A B	I Form A Form B	Standard
Labyrinthdichtung	OLD LD	K ohne Labyrinthdichtung mit Labyrinthdichtung	Standard

Ihre Bestellung: - - - - - - - - - -