

Feature		Technical data	Additional information
Counting mechanism		4 decades, fine reading	
Digit height		approx. 6.0 mm	
Housing		polyamide 6, shockproof	
Weight		0.05 kg	
Ambient temperature		max. +80 °C	
Ordering data			
Version/mounting position	02 04 06 07	A	see the icons on the product page showing the mounting position
Display after the first revolution	...	B 10, 20, 25, 35, 40, 50, 60, 80, 100, 15/75 wide range of other values on request	/75 = arithmetical value not displayed
Comma position	0 1 2 3	C 0 = 0000 1 = 000.0 2 = 00.00 3 = 0.000	
Counting direct. = ascending values	i e	D ascending values clockwise ascending values counter-clockwise	
Hollow-shaft diameter in mm	...	E 14, 12.7, 15, 16 VA5, VA10, VA14, VA15 RH4, RH6, RH8, RH10, RH12	stainless steel reduction sleeve
Housing colour	0 S GR FR	F orange RAL 2004 black RAL 9005 grey RAL 7035 blazing red	standard
Torque pin/form	A B	G form A form B	standard
Viewing window	K M OS	H plastic mineral glass without viewing window	standard
Axial seal	OAD AD	I without axial seal with axial seal	standard see "Important information in advance"
Lock/hollow shaft	OAR AR	K without lock with lock	standard anti-vibration protection M ~ 20 Ncm
Intermediate plate	OZP ZP	L without intermediate plate with intermediate plate	standard
Gasket	BP GK	M enclosed glued	standard
Direction arrow	ORP P/M M/P	N without direction indicating arrow plus/minus minus/plus	standard see annex see annex

Your order: - - - - - - - - - -
- - -

Digitale Positionsanzeige DA04

Lupenfunktion, gedämpfte Zahlenrollen, Anzeige in mm oder inch – allesamt Leistungsmerkmale, die diese besonders kleine Positionsanzeige gerade bei geringen Spindelabständen so unverzichtbar machen.

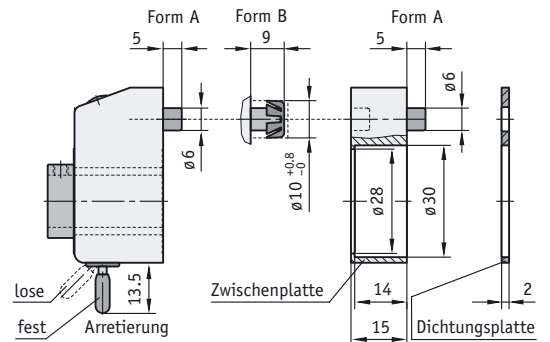
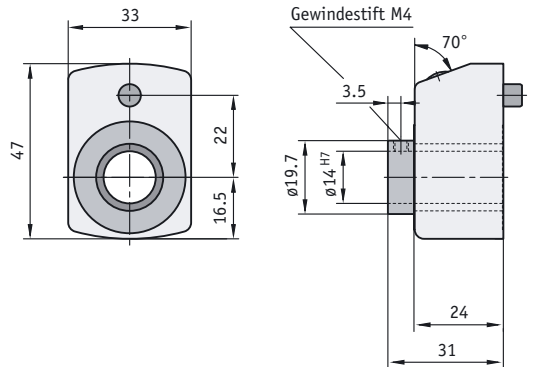


Merkmale:

- Zwischenplatte zur Aufnahme von Stellringen und Radialwellendichtringen
- Hohlwelle, Durchmesser max. 14 mm
- Axialdichtungen (staubdicht)
- Klemmplatte siehe Zubehör

Option:

- Nirosa-Antriebswelle
- Zählwerkabdeckung aus Mineralglas, lösungsmittelbeständig
- Reduzierhülsen für verschiedene Durchmesser



DA04

Anzeige nach erster Umdrehung	max. Drehzahl (min ⁻¹)
0010	500 (1.500)
0015	500 (1.000)
0020	500 (750)
0025	500 (600)
0030	500
0040	375
0050	300
0060	250
0080	180
0100	150

Hinweis: Drehzahlen >500 min⁻¹ dürfen nur kurzzeitig betrieben werden.

Formel für max. Drehzahl = $\frac{15.000}{\text{Anzeige nach erster Umdrehung}}$

Anzeige	Einbaulage				Zählrichtung
<p>Feinablesung</p>	<p>02</p>	<p>04</p>	<p>06</p>	<p>07</p>	

Für DA04 gibt es passende Reduzierhülsen, eine Axialdichtung, eine Arretierungsmöglichkeit und Zwischenplatte (siehe Zubehör)

Merkmal		Technische Daten	Ergänzung
Zählwerk		4 Dekaden, Feinablesung	
Ziffernhöhe		ca. 6.0 mm	
Gehäuse		Polyamid 6, schlagfest	
Gewicht		0.05 kg	
Umgebungstemperatur		max. +80 °C	
Bestelldaten			
Ausführung/Einbaulage	02 04 06 07	A	siehe Ikonen zur Einbaulage auf der Produktseite
Anzeige nach erster Umdrehung	...	B 10, 20, 25, 35, 40, 50, 60, 80, 100, 15/75 eine Vielzahl weiterer Werte auf Anfrage	/75 = nicht angezeigter rechnerischer Wert
Kommastelle	0 1 2 3	C 0 = 0000 1 = 000.0 2 = 00.00 3 = 0.000	
Zählrichtung = steigende Werte	i e	D steigende Werte im Uhrzeigersinn steigende Werte gegen Uhrzeigersinn	
Hohlwellendurchmesser in mm	...	E 14, 12.7, 15, 16 VA5, VA10, VA14, VA15 RH4, RH6, RH8, RH10, RH12	Edelstahl Reduzierhülse
Gehäusefarbe	0 S GR FR	F orange RAL 2004 schwarz RAL 9005 grau RAL 7035 feuerrot	Standard
Drehabstützung/Form	A B	G Form A Form B	Standard
Sichtfenster	K M OS	H Kunststoff Mineralglas ohne Sichtfenster	Standard
Axialdichtung	OAD AD	I ohne Axialdichtung mit Axialdichtung	Standard siehe „Wichtiges vorweg“
Arretierung/Hohlwelle	OAR AR	K ohne Arretierung mit Arretierung	Standard Vibrationsschutz M ~ 20 Ncm
Zwischenplatte	OZP ZP	L ohne Zwischenplatte mit Zwischenplatte	Standard
Dichtungsplatte	BP GK	M im Beipack geklebt	Standard
Richtungspfeil	ORP P/M M/P	N ohne Richtungspfeil plus/minus minus/plus	Standard siehe Anhang siehe Anhang

Ihre Bestellung: - - - - - - - - - -
- - -