

Absolute Position Indicator AP04



Electronic position indicator with bus interface for target / position value + programming parameter transmission. Very compact size with through hollow shaft for easy mounting onto the machine spindle. AP04 is an absolute position indicator, e.g. capturing movements made when power off.

SIKO GmbH

Address

Weiherrmattenweg 2
79256 Buchenbach

Telephone

+49 7661 394-0

Fax

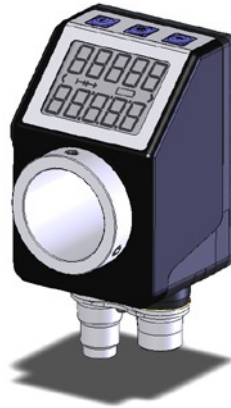
+49 7661 394-388

eMail

info@siko.de

Internet

www.siko.de



Features:

- compact size
- through hollow shaft, max. diameter = 20mm
- with integral interface RS485, option: CAN-Bus
- reset, incremental measurement and offset via keyboard
- robust magnetic sensorics

Features	Order text	Additional information
Interface/protocol	S3/00	RS485/standard
	CAN	CANopen
Hollow shaft- \varnothing (mm)	...	20
		RH10, RH12, RH14, RH16
Torque pin (Form)	A	cylinder bolt
	B	for compensatory tolerances
Intermediate plate	OZP	without
	ZP09	intermediate plate
	ZP04	adapter plate
Software	S	standard

Your ordering: - - - - -

Absolute Position Indicator AP04

Technical Data

Mechanical Data:

Housing	plastic, reinforced	Metallic connector thread
Antriebswelle	stainless steel	
Housing color	black, RAL 9005	
max. speed	≤500 min ⁻¹	

Environmental conditions:

Operating temperature	0°... 60°C	
Storage temperature	-20°C ... +80°C	
Humidity	Condensation not permitted	
Protection	IP53	when built in; standard version

Electrical data:

Supply voltage	24Vdc +- 20%	
Power consumption	approx. 30mA	
Battery lifetime	approx. 10 years	
Connection	2 x M8 connector	1x female connector (4-poles); additional shield connection via flat pin bushing 6,3
Bus connection	CAN-Bus or RS485	no galvanic isolation
Display	LCD-Display	7-segment plus decimal; two lines each with 5 digits, special signs
Special signs	arrow left, arrow right, 'incremental measurement', exchange battery	
Display size	figures approx. 7mm high	
Keyboard	keys for 'incremental measurement', for programming and reset	
Scanning	Magnetic	
Resolution	720 increments / revolution	
Display resolution	freely programmable between 1 and 65535 increments / revolution	
Max number of coded turns	max. 7281 turns	

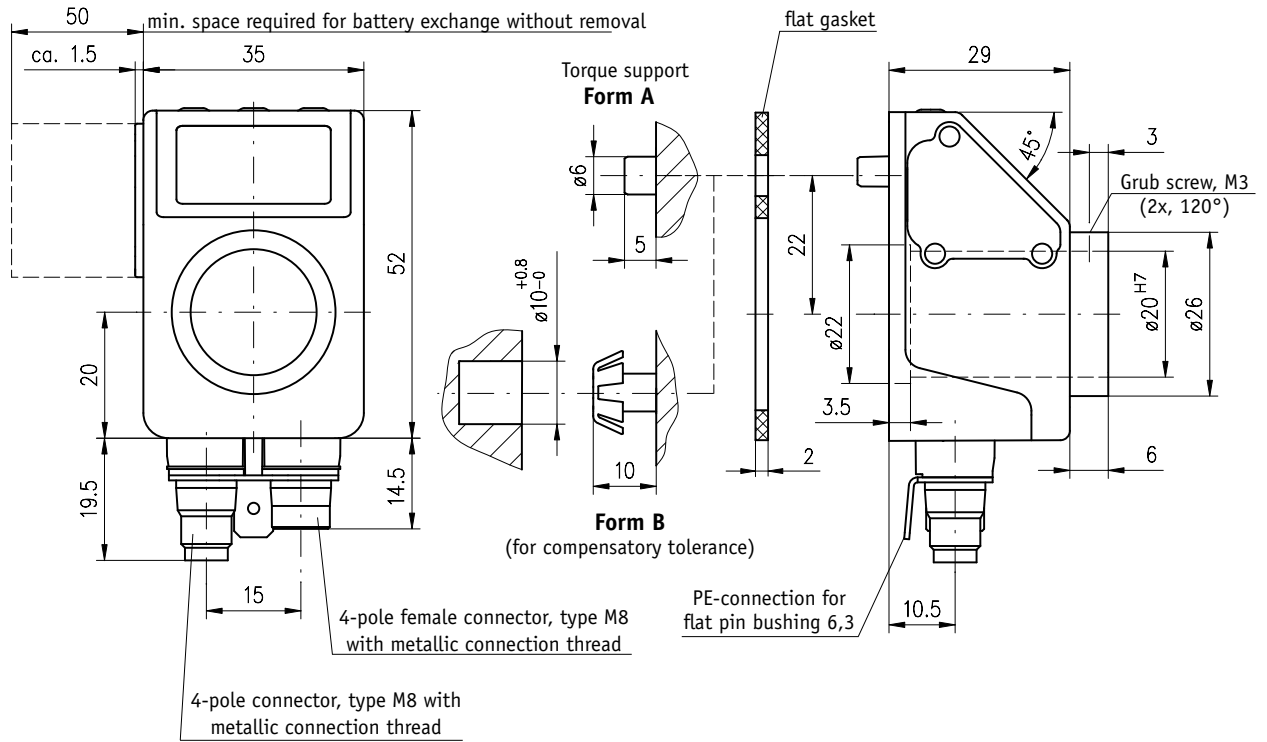
Accessory

BAS-AP04	bus termination connector	
KV04S1	Cable extension	
RH09	reducing sleeve	with grub screw M3
84209	mating connector, 4-pin socket	M8 can be shielded
84210	mating connector, 4-pin plug	M8 can be shielded

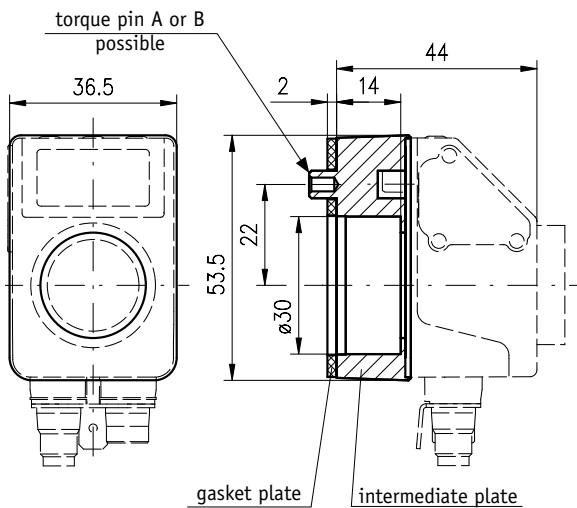
Spare battery

84208	battery unit	
-------	--------------	--

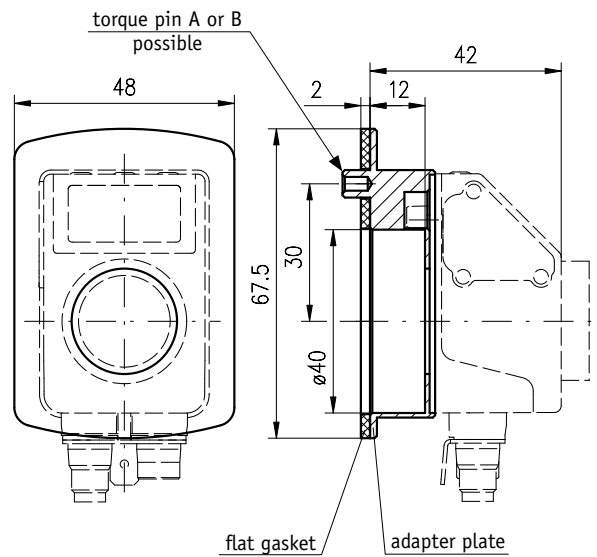
Absolute Position Indicator AP04



intermediate plate ZP04



intermediate plate ZP09



Absolute Position Indicator AP04

Notes:

Absolute Positionsanzeige AP04



Elektronische Positionsanzeige mit Busschnittstelle zur Übertragung von Soll- und Istwerten, sowie Programmierparametern. Sehr kompakte Bauform mit durchgehender Hohlwelle zur einfachen Montage an der Verstellspindel. Durch die absolute Messwerterfassung wird auch die Positionsänderung im stromlosen Zustand erfasst.



Merkmale:

- Kompakte Bauform
- Durchgehende Hohlwelle max. 20mm Durchmesser
- Integrierte RS485 Schnittstelle ; optional CAN-Bus
- Reset, Kettenmaß, Offset über Tastaturbedienung
- Robuste Sensorik durch magnetische Abtastung
- gut ablesbare, zweizeilige LCD für Soll- und Istwertanzeige

SIKO GmbH

Anschrift

Weiherrmattenweg 2
79256 Buchenbach

Telefon

+49 7661 394-0

Telefax

+49 7661 394-388

E-Mail

info@siko.de

Internet

www.siko.de

Merkmale	Bestelltext	Ergänzung
Schnittstelle/Protokoll	S3/00	RS485 / Standard
	CAN	CANopen
Hohlwelle- \varnothing (in mm)	...	20
		RH10, RH12, RH14, RH16
Drehmomentstütze (Form)	A	Zylinderstift
	B	für Toleranzausgleich
Zwischenplatte	OZP	Ohne
	ZP04	Zwischenplatte
	ZP09	Adapterplatte
Software	S	Standard

Ihre Bestellung: - - - - -

Absolute Positionsanzeige AP04

Technische Daten

Mechanische Daten:

Gehäusematerial	Kunststoff verstärkt	Steckergewinde Metall
Antriebswelle	nichtrostender Stahl	
Gehäusefarbe	Schwarz, RAL 9005	
max. Drehzahl	≤500 min ⁻¹	

Umgebungsbedingungen:

Temperaturbereich Betrieb	0°... 60°C	
Temperaturbereich Lagerung	-20°C ... +80°C	
Luftfeuchtigkeit	Betauung nicht zulässig	
Schutzart	IP53	Im angebauten Zustand; Standardversion

Elektrische Daten:

Betriebsspannung	24Vdc +- 20%	
Stromaufnahme	ca. 30mA	
Batterielebensdauer	ca. 10 Jahre	
Anschlussart	2 x M8-Steckverbinder	4 polig, 1x Buchse, 1x Stecker, zusätzlicher Schirmanschluss über Flachstecker 6,3mm
Busanschluss	CAN-Bus oder RS485	Keine galvanische Trennung
Anzeige	LCD-Display	7-Segment + Dezimalpunkte; 2 Zeilen a 5 Stellen, Sonderzeichen
Sonderzeichen	Pfeil links, Pfeil rechts. Kettenmaß, Batterie austauschen	
Anzeigengrösse	ca. 7mm Ziffernhöhe	
Tasten	Kettenmaßfunktion, Parametrieren, Rücksetzen	
Abtastung	Magnetisch	
Auflösung	720 Inkremente / Umdrehung	
Anzeigenauflösung	frei parametrierbar zwischen 1 und 65535 Inkremente / Umdrehung	
Max codierte Anzahl Umdrehungen	max. 7281 Umdrehungen	

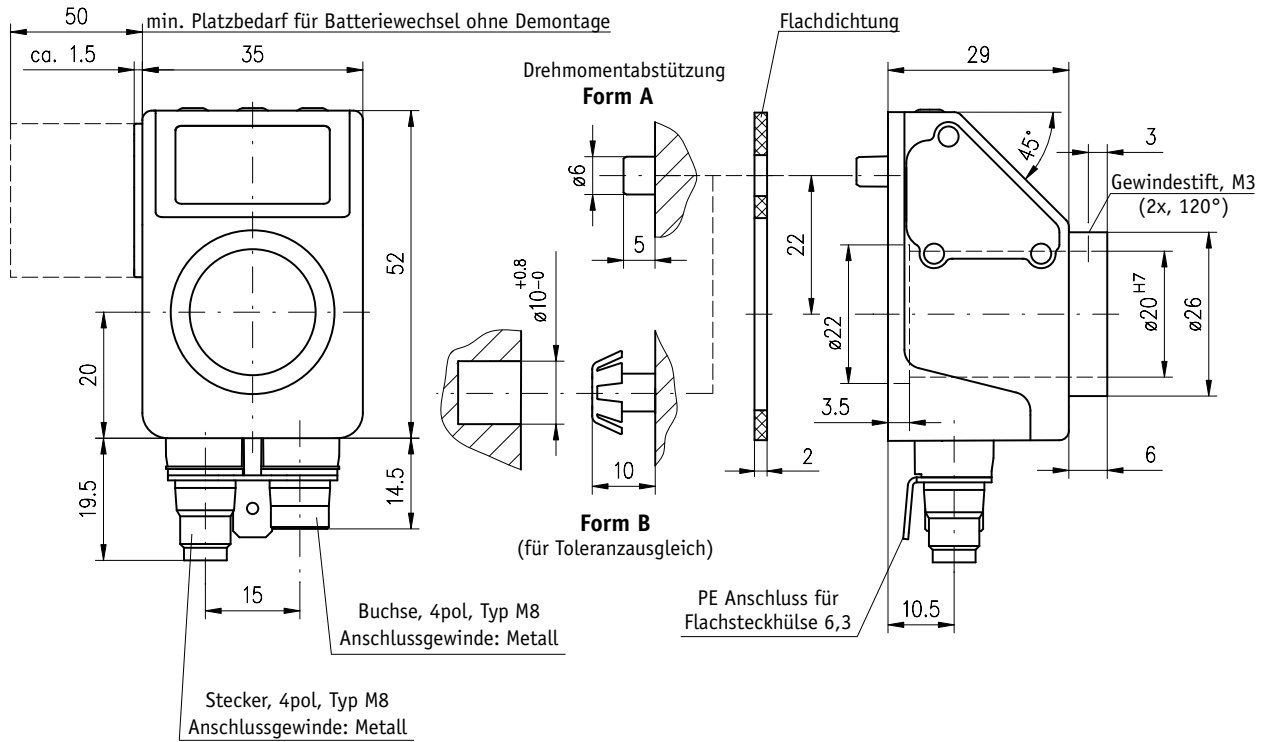
Zubehör

BAS-AP04	Busabschluss-Stecker	
KV04S1	Kabelverlängerung	
RH09	Reduzierhülse	mit Gewindestift M3
84209	Gegenstecker 4-pol. Buchse	M8 schirmbar
84210	Gegenstecker 4-pol. Stecker	M8 schirmbar

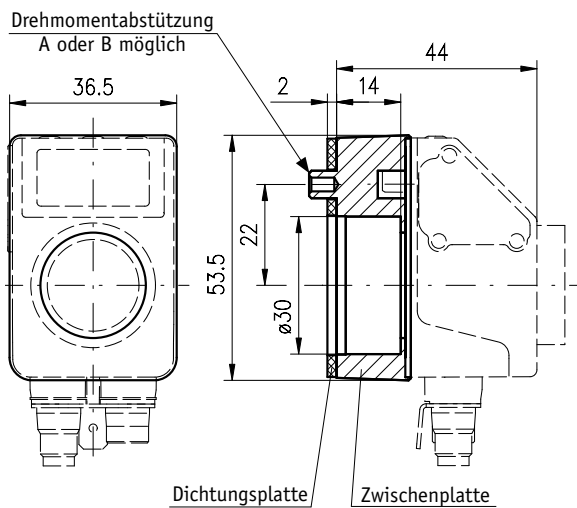
Ersatzbatterie

84208	Batterieeinheit	
-------	-----------------	--

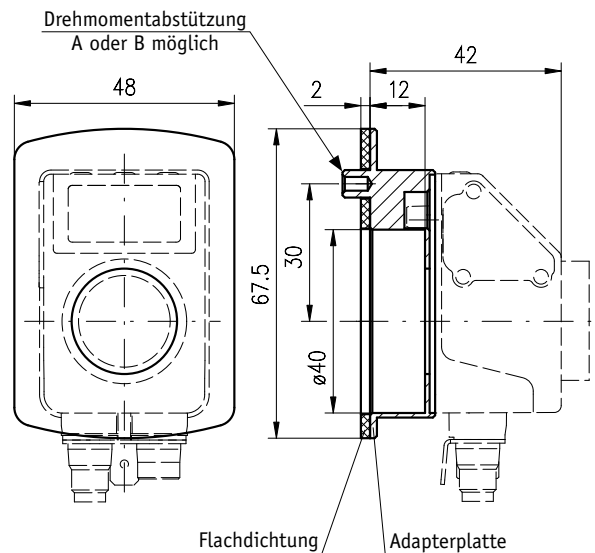
Absolute Positionsanzeige AP04



Zwischenplatte ZP04



Zwischenplatte ZP09



Absolute Positionsanzeige AP04

Notizen: