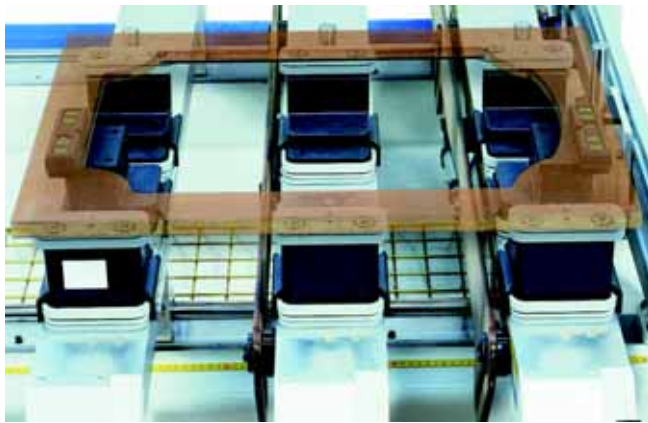


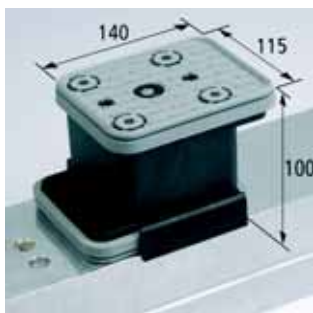
Vakuum-Aufspannsystem VC-K2

Blocksauger VC-K2 (Höhe=100 mm)



Anwendung

- Das Vakuum-Aufspannsystem VC-K2 für CNC-Bearbeitungsmaschinen mit 2-Kreis-System
- Die Blocksauger mit Höhe $H = 100 \pm 0,06 \text{ mm}$ (je nach Typ) werden mittels Vakuum auf den Konsolen vorfixiert, um sie gegen das Verschieben beim Werkstückhandling zu sichern
- Über den zweiten Vakuumkreis werden Werkstück und Blocksauger sicher und präzise auf die Konsolen gespannt



Blocksauger VCBL-K2 140x115 / VCBL-K2 140x115 AS

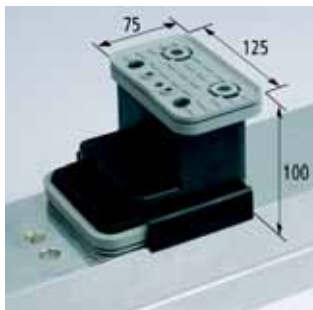
- Blocksauger aus Kunststoff für Schmalz 2-Kreis-Konsole
- Saugplatten oben und unten austauschbar
- Das integrierte Abhebesystem (bei Ausführung AS) erleichtert die Werkstückpositionierung

Bestelldaten Blocksauger

Typ	Artikel-Nr.
VCBL-K2 140x115x100.0	10.01.12.00445

Bestelldaten Ersatzteile Blocksauger

Typ	Artikel-Nr.
Saugplatte (oben)	10.01.12.00488
Saugplatte (unten)	10.01.12.00798



Blocksauger VCBL-K2 125x75

- Blocksauger aus Kunststoff für Schmalz 2-Kreis-Konsole
- Saugplatten oben und unten austauschbar
- Für schmale Werkstücke

Bestelldaten Blocksauger

Typ	Artikel-Nr.
VCBL-K2 125x75x100.0 Q	10.01.12.00447
VCBL-K2 125x75x100.0 L	10.01.12.00506

Bestelldaten Ersatzteile Blocksauger

Typ	Artikel-Nr.
Saugplatte (oben)	10.01.12.00011
Saugplatte (unten)	10.01.12.00798

Ausführung quer (Q) montiert



Blocksauger VCBL-K2 120x50

- Blocksauger aus Kunststoff für Schmalz 2-Kreis-Konsole
- Saugplatten oben und unten austauschbar
- Für schmale Werkstücke

Bestelldaten Blocksauger

Typ	Artikel-Nr.
VCBL-K2 120x50x100.0 Q	10.01.12.00126
VCBL-K2 120x50x100.0 L	10.01.12.00853

Bestelldaten Ersatzteile Blocksauger

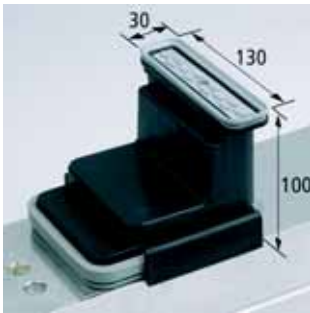
Typ	Artikel-Nr.
Saugplatte (oben)	10.01.12.00012
Saugplatte (unten)	10.01.12.00798

Ausführung längs (L) montiert

Vakuum-Aufspannsystem VC-K2



Blocksauger VC-K2 (Höhe=100 mm)



Ausführung quer (Q) montiert

Blocksauger VCBL-K2 130x30

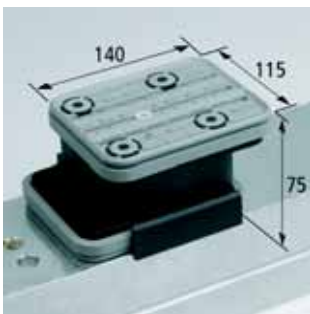
- Blocksauger aus Kunststoff für Schmalz 2-Kreis-Konsole
- Saugplatten oben und unten austauschbar, Saugfläche oben mit Reibplatte und Dichtrahmen
- Für schmale Werkstücke

Bestelldaten Blocksauger

Typ	Artikel-Nr.
VCBL-K2 130x30x100.0 Q	10.01.12.00854
VCBL-K2 130x30x100.0 L	10.01.12.00855

Bestelldaten Ersatzteile Blocksauger

Typ	Artikel-Nr.
Saugplatte (oben / unten)	10.01.12.00723 / 10.01.12.00789
Dichtrahmen	10.01.12.00804
Reibplatte	10.01.12.00805



Blocksauger VCBL-K2 140x115 Schablone

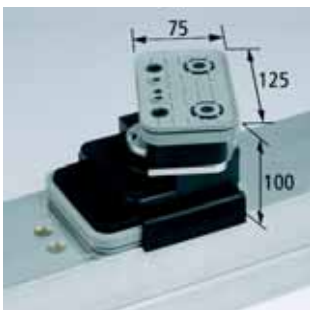
- Blocksauger aus Kunststoff für Schmalz 2-Kreis-Konsole
- Saugplatte unten austauschbar, Saugplatte oben nicht austauschbar
- Obere Saugplatte ist in 2 Saugflächen aufgeteilt: Saugfläche 1 um Schablone zu fixieren, Saugfläche 2 um Werkstück auf Schablone zu spannen

Bestelldaten Blocksauger

Typ	Artikel-Nr.
VCBL-K2 140x115x75.0	10.01.12.00856

Bestelldaten Ersatzteile Blocksauger Schablone

Typ	Artikel-Nr.
Saugplatte (unten)	10.01.12.00798



Blocksauger VCBL-K2 125x75 drehbar 90°

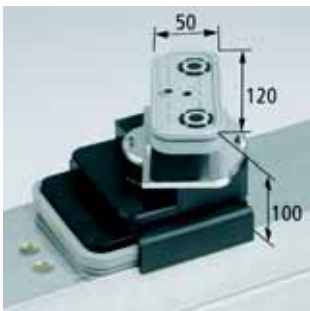
- Blocksauger aus Kunststoff für Schmalz 2-Kreis-Konsole
- Saugplatten oben und unten austauschbar
- Blocksaugeroberseite ist um 90° drehbar, +/- 45°

Bestelldaten Blocksauger

Typ	Artikel-Nr.
VCBL-K2 125x75x100.0 D-90	10.01.12.00851

Bestelldaten Ersatzteile Blocksauger

Typ	Artikel-Nr.
Saugplatte (oben)	10.01.12.00011
Saugplatte (unten)	10.01.12.00798



Blocksauger VCBL-K2 120x50 drehbar 90°

- Blocksauger aus Kunststoff für Schmalz 2-Kreis-Konsole
- Saugplatten oben und unten austauschbar
- Blocksaugeroberseite ist um 90° drehbar, +/- 45°

Bestelldaten Blocksauger

Typ	Artikel-Nr.
VCBL-K2 120x50x100.0 D-90	10.01.12.00994

Bestelldaten Ersatzteile Blocksauger

Typ	Artikel-Nr.
Saugplatte (oben)	10.01.12.00012
Saugplatte (unten)	10.01.12.00798

Vakuum-Aufspannsystem VC-K2

Blocksauger VC-K2 (Höhe=100 mm)



Blocksauger VCBL-K2 125x75 drehbar 360°

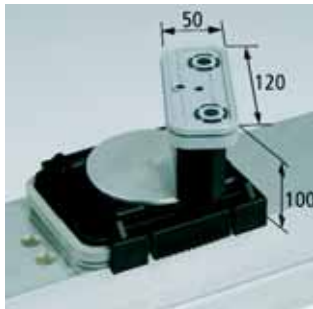
- Blocksauger aus Kunststoff für Schmalz 2-Kreis-Konsole
- Saugplatten oben und unten austauschbar
- Blocksaugeroberenteil ist um 360° drehbar

Bestelldaten Blocksauger

Typ	Artikel-Nr.
VCBL-K2 125x75x100.0 D-360	10.01.12.01079

Bestelldaten Ersatzteile Blocksauger

Typ	Artikel-Nr.
Saugplatte (oben)	10.01.12.00011
Saugplatte (unten)	10.01.12.00798



Blocksauger VCBL-K2 120x50 drehbar 360°

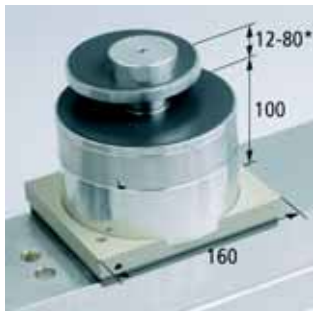
- Blocksauger aus Kunststoff für Schmalz 2-Kreis-Konsole
- Saugplatten oben und unten austauschbar
- Blocksaugeroberenteil ist um 360° drehbar

Bestelldaten Blocksauger

Typ	Artikel-Nr.
VCBL-K2 120x50x100.0 D-360	10.01.12.01020

Bestelldaten Ersatzteile Blocksauger

Typ	Artikel-Nr.
Saugplatte (oben)	10.01.12.00012
Saugplatte (unten)	10.01.12.00798



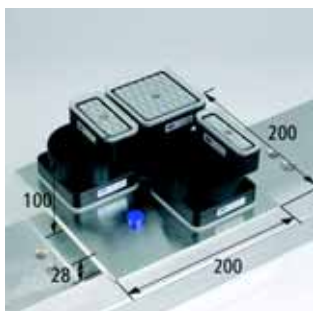
Mechanischer Spanner VCMC-K2 160x128

- Blocksauger aus Aluminium für Schmalz 2-Kreis-Konsole
- Mechanischer Spanner wird mittels Vakuum auf der Konsole vorfixiert
- Schmale und gekrümmte Werkstücke, Rahmenteile etc. werden mechanisch über Vakuum geklemmt

Bestelldaten Blocksauger

Typ	Artikel-Nr.
VCMC-K2 160x128x100.0 12-80	10.01.12.00861

*Spannbereich = 12 - 80 mm, Spannkraft 700 N, Hub 10 mm



Adapter-Plate ISAP-K2 200x200

- Adapter-Plate kann sowohl Quad-Base als auch Mono-Base aufnehmen und direkt auf das SCHMALZ 2-Kreis-Konsole aufgesetzt werden
- Sie eignet sich besonders für das Spannen schmaler und gekrümmter Werkstücke
- Mischbetrieb mit Standard Blocksaugern möglich

Bestelldaten Adapter-Plates

Typ	Artikel-Nr.
ISAP-K2 200x200x28.0	10.01.14.00029

Bestelldaten Zubehör Adapter-Plate

Typ	Artikel-Nr.
ISMB 80x80x42.0	10.01.15.00078
ISCUP Cup 1 80x80x30.0	10.01.15.00003
ISCUP Cup 2 80x40x30.0	10.01.15.00004
ISCUP Cup 3 80x28x30.0	10.01.15.00005