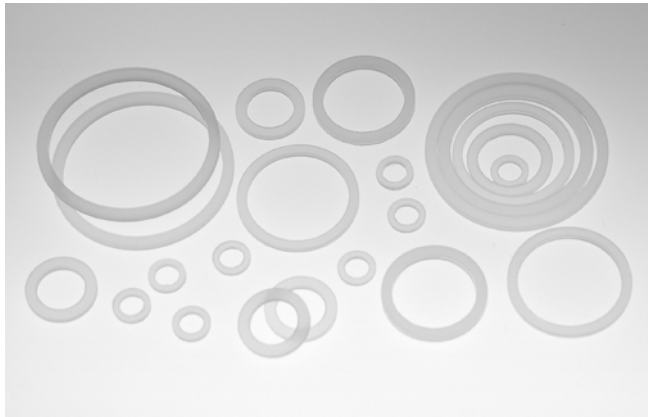


Schläuche und Verbindungen



Dichtring DR

Die wichtigste Nebensache.



Dichtringe DR

Unsere Highlights...

- Dichtringe aus Polyamid PA
- Optional mit integrierter Fixierung (Easy-Fix)
- Breites Spektrum an Durchmessern

Ihr Nutzen...

- > Hervorragende Dichteigenschaften
- > Dichtring gleitet bei Montage und Demontage nicht vom Gewinde
- > Die passende Lösung für eine komplette Verschlauchung

Anwendung

- Abdichtung von Anschlussnippeln und weiteren Verbindungselementen



Aufbau

- Dichtring Easy-Fix aus Polyamid mit innenliegender Sicherung zur Fixierung des Rings auf dem Gewinde

Eignung für branchenspezifische Anwendungen

Bestelldaten Dichtring DR

Typ	Dichtring Standard	Dichtring Easy-Fix*
DR M3	10.07.08.00018	-
DR M5	10.07.08.00019	10.07.08.00245
DR G1/8	10.07.08.00020	10.07.08.00247
DR G1/4	10.07.08.00021	10.07.08.00248
DR G3/8	10.07.08.00022	10.07.08.00249
DR G1/2	10.07.08.00023	10.07.08.00250
DR G3/4	10.07.08.00024	10.07.08.00251
DR G1	10.07.08.00025	10.07.08.00252
DR G1 1/4	10.07.08.00026	-
DR G1 1/2	10.07.08.00027	-

*Dichtring mit innenliegenden Zentrierstiften. Gewährleistet optimale Abdichtung. Rutscht beim Öffnen der Schraubverbindung nicht vom Gewinde.

Schläuche und Verbindungen

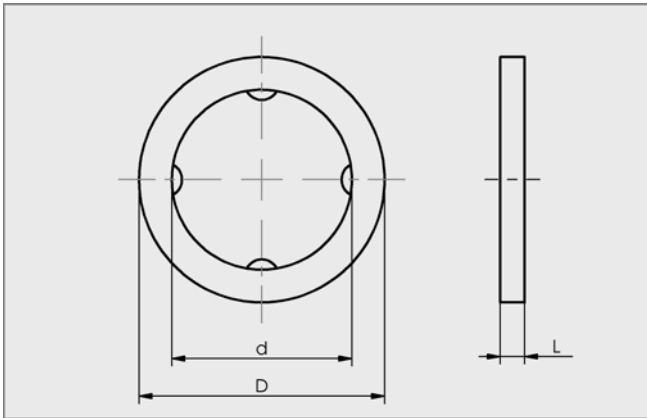


Dichtring DR

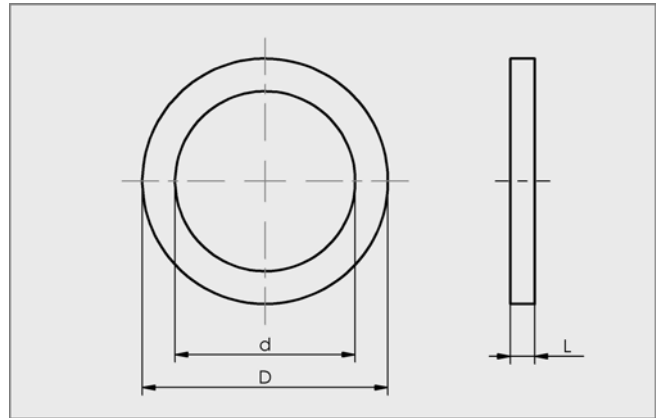
Die wichtigste Nebensache.



Konstruktionsdaten Dichtring DR



DR Easy-Fix



DR

Typ	Abmessungen in mm		
	d	D	L
DR M3	4	6	1,0
DR M5	5	8	1,2
DR G1/8	10	15	1,5
DR G1/4	14	18	1,5
DR G3/8	17	22	2,0
DR G1/2	22	26	1,5
DR G3/4	27	33	2,0
DR G1	34	39	2,0
DR G1 1/4	42	49	3,0
DR G1 1/2	48	55	2,0