

Schläuche und Verbindungen

Zubehör für Verschraubungen

Robust, universell, komplett.



Zubehör für Verschraubungen

Unsere Highlights...

- Breites Produktprogramm an Zubehörteilen
- Alle Zubehörteile aus Messing mit vernickelter Oberfläche

Ihr Nutzen...

- > Alle Zubehörteile aus einer Hand
- > Lange Lebensdauer, mehrfach verwendbar, optisch und mechanisch hochwertig

Anwendung

- Zubehörteile für Verschraubungen werden überall dort eingesetzt, wo Gewindebohrungen verschlossen, verjüngt, vergrößert oder verlängert werden müssen.



Aufbau

- Zubehörteile aus robustem Messing mit vernickelter Oberfläche

Eignung für branchenspezifische Anwendungen

Bestelldaten Verschluss-Schrauben mit Bund VRS-SB

Typ	Artikel-Nr.
VRS-SB M5-AG	10.08.06.00042
VRS-SB G1/8-AG	10.08.06.00043
VRS-SB G1/4-AG	10.08.06.00044
VRS-SB G3/8-AG	10.08.06.00045
VRS-SB G1/2-AG	10.08.06.00046

Bestelldaten Verschluss-Schrauben ohne Bund VRS-S

Typ	Artikel-Nr.
VRS-S G1/8-AG	10.08.06.00047
VRS-S G1/4-AG	10.08.06.00048
VRS-S G3/8-AG	10.08.06.00049
VRS-S G1/2-AG	10.08.06.00050
VRS-S G3/4-AG	10.08.06.00051

Bestelldaten Muffen MUF-S

Typ	Artikel-Nr.
MUF-S M5-IG	10.08.05.00124
MUF-S G1/8-IG	10.08.05.00125
MUF-S G1/4-IG	10.08.05.00126
MUF-S G3/8-IG	10.08.05.00127
MUF-S G1/2-IG	10.08.05.00128
MUF-S G3/4-IG	10.08.05.00129
MUF-S G1-IG	10.08.05.00130

Schläuche und Verbindungen

Zubehör für Verschraubungen

Robust, universell, komplett.



Bestelldaten Verlängerungen Sechskant VRL-S

Typ	Artikel-Nr.
VRL-S M5-AG	10.08.04.00088
VRL-S G1/8-AG	10.08.04.00090
VRL-S G1/4-AG	10.08.04.00092
VRL-S G1/2-AG	10.08.04.00097



Bestelldaten Reduzierstücke RED-STK

Typ	Artikel-Nr.
RED-STK G1/8-AG M5-IG	10.08.04.00089
RED-STK G1/4-AG G1/8-IG	10.08.04.00091
RED-STK G3/8-AG G1/8-IG	10.08.04.00093
RED-STK G3/8-AG G1/4-IG	10.08.04.00094
RED-STK G1/2-AG G1/4-IG	10.08.04.00095
RED-STK G1/2-AG G3/8-IG	10.08.04.00096
RED-STK G3/4-AG G3/8-IG	10.08.04.00098
RED-STK G3/4-AG G1/2-IG	10.08.04.00099
RED-STK G1-AG G1/2-IG	10.08.04.00100
RED-STK G1-AG G3/4-IG	10.08.04.00101



Bestelldaten Doppelnippel DOP-NIP

Typ	Artikel-Nr.
DOP-NIP-S M5-AG	10.08.05.00131
DOP-NIP-S G1/8-AG	10.08.05.00132
DOP-NIP-S G1/4-AG	10.08.05.00133
DOP-NIP-S G3/8-AG	10.08.05.00134
DOP-NIP-S G1/2-AG	10.08.05.00135
DOP-NIP-S G3/4-AG	10.08.05.00136
DOP-NIP-S G1-AG	10.08.05.00137



Bestelldaten Reduziernippel RED-NIP

Typ	Artikel-Nr.
RED-NIP-S G1/8-AG M5-AG	10.08.05.00138
RED-NIP-S G1/4-AG G1/8-AG	10.08.05.00139
RED-NIP-S G3/8-AG G1/4-AG	10.08.05.00141
RED-NIP-S G1/2-AG G1/4-AG	10.08.05.00140
RED-NIP-S G1/2-AG G3/8-AG	10.08.05.00142
RED-NIP-S G3/4-AG G1/2-AG	10.08.05.00143
RED-NIP-S G1-AG G1/2-AG	10.08.05.00144
RED-NIP-S G1-AG G3/4-AG	10.08.05.00145

Schläuche und Verbindungen

Zubehör für Verschraubungen

Robust, universell, komplett.

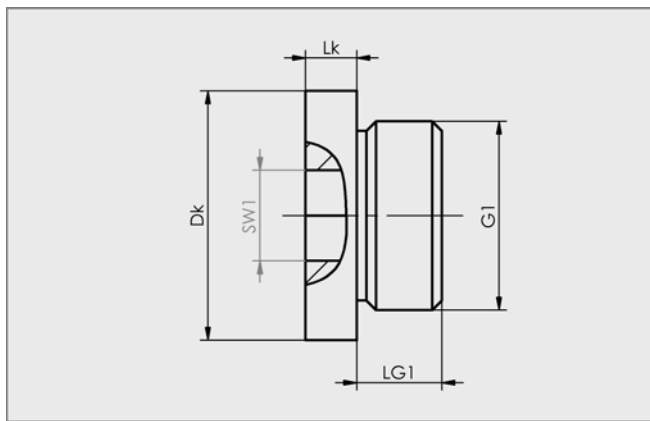


Bestelldaten Schlauchtüllen ST

Typ	Artikel-Nr.
ST M3-AG 2.0	10.08.03.00151
ST M5-AG 4.0	10.08.03.00152
ST G1/8-AG 4.0	10.08.03.00153
ST G1/8-AG 6.0	10.08.03.00154
ST G1/8-AG 9.0	10.08.03.00155
ST G1/4-AG 6.0	10.08.03.00156
ST G1/4-AG 9.0	10.08.03.00157
ST G1/4-AG 12.0	10.08.03.00158
ST G3/8-AG 9.0	10.08.03.00159
ST G3/8-AG 12.0	10.08.03.00160
ST G1/2-AG 9.0	10.08.03.00161
ST G1/2-AG 12.0	10.08.03.00162
ST G1/2-AG 19.0	10.08.03.00163
ST G3/4-AG 12.0	10.08.03.00164
ST G3/4-AG 19.0	10.08.03.00165
ST G3/4-AG 25.0	10.08.03.00166
ST G1-AG 25.0	10.08.03.00167
ST G1-AG 32.0	10.08.03.00168
ST G1-1/4-AG 32.0	10.08.03.00169
ST G1-1/2-AG 38.0	10.08.03.00170



Konstruktionsdaten Verschluss-Schrauben mit Bund VRS-SB



Verschluss-Schraube mit Bund VRS-SB

Typ	Abmessungen in mm				
	Dk	G1	LG1	Lk	SW1
VRS-SB M5-AG	7,9	M5-AG	4,5	2,5	2,5
VRS-SB G1/8-AG	14,0	G1/8"-AG	5,5	3,5	5,0
VRS-SB G1/4-AG	18,0	G1/4"-AG	7,5	4,5	6,0
VRS-SB G3/8-AG	22,0	G3/8"-AG	7,5	4,5	8,0
VRS-SB G1/2-AG	25,0	G1/2"-AG	9,5	4,5	10,0

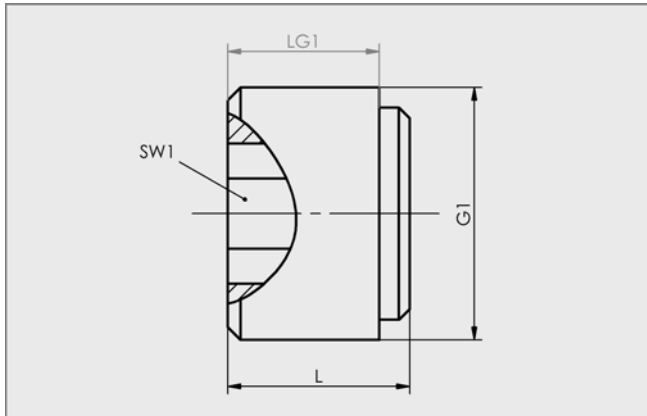
Schläuche und Verbindungen

Zubehör für Verschraubungen

Robust, universell, komplett.



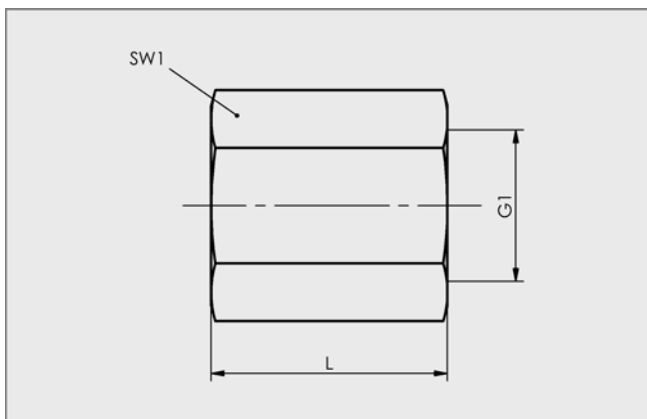
Konstruktionsdaten Verschluss-Schrauben ohne Bund VRS-S



Verschluss-Schraube ohne Bund VRS-S

Typ	Abmessungen in mm			
	G1	L	LG1	SW1
VRS-S G1/8-AG	G1/8"-AG	10,0	8,0	5,0
VRS-S G1/4-AG	G1/4"-AG	10,0	8,0	7,0
VRS-S G3/8-AG	G3/8"-AG	10,0	10,0	8,0
VRS-S G1/2-AG	G1/2"-AG	10,0	10,0	10,0
VRS-S G3/4-AG	G3/4"-AG	12,0	10,0	12,0

Konstruktionsdaten Muffen MUF-S



Muffe mit Sechskant MUF-S

Typ	Abmessungen in mm		
	G1	L	SW1
MUF-S M5-IG	M5-IG	9,0	8,0
MUF-S G1/8-IG	G1/8"-IG	18,0	14,0
MUF-S G1/4-IG	G1/4"-IG	26,0	17,0
MUF-S G3/8-IG	G3/8"-IG	26,0	22,0
MUF-S G1/2-IG	G1/2"-IG	30,0	27,0
MUF-S G3/4-IG	G3/4"-IG	34,0	32,0
MUF-S G1-IG	G1"-IG	38,0	41,0

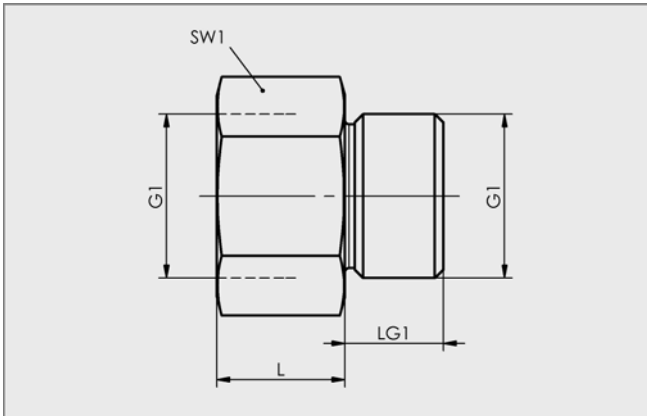
Schläuche und Verbindungen

Zubehör für Verschraubungen

Robust, universell, komplett.



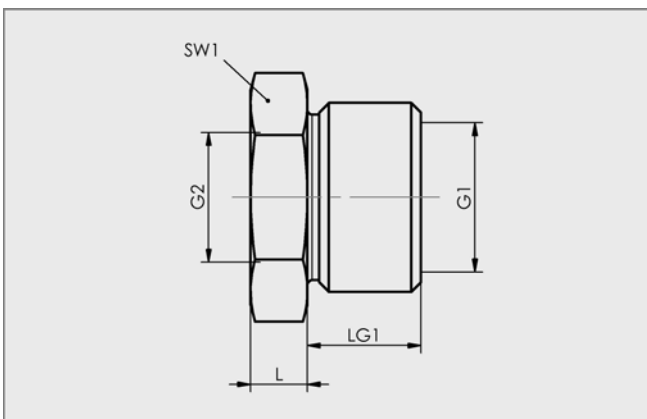
Konstruktionsdaten Verlängerungen Sechskant VRL-S



Verlängerung mit Sechskant VRL-S

Typ	Abmessungen in mm				
	G1	G2	L	LG1	SW1
VRL-S M5-AG	M5-AG	M5-IG	8,0	4,5	8,0
VRL-S G1/8-AG	G1/8"-AG	G1/8"-IG	15,0	8,0	14,0
VRL-S G1/4-AG	G1/4"-AG	G1/4"-IG	18,0	10,0	17,0
VRL-S G1/2-AG	G1/2"-AG	G1/2"-IG	22,0	12,0	24,0

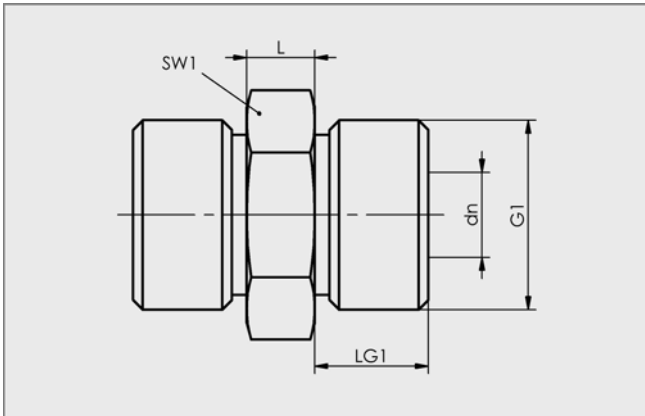
Konstruktionsdaten Reduzierstücke RED-STK



Reduzierstück mit Sechskant RED-STK

Typ	Abmessungen in mm				
	G1	G2	L	LG1	SW1
RED-STK G1/8-AG M5-IG	G1/8"-AG	M5-IG	3,5	6,5	14,0
RED-STK G1/4-AG G1/8-IG	G1/4"-AG	G1/8"-IG	4,0	10,0	17,0
RED-STK G3/8-AG G1/8-IG	G3/8"-AG	G1/8"-IG	5,0	10,0	19,0
RED-STK G3/8-AG G1/4-IG	G3/8"-AG	G1/4"-IG	5,0	10,0	19,0
RED-STK G1/2-AG G1/4-IG	G1/2"-AG	G1/4"-IG	6,0	12,0	24,0
RED-STK G1/2-AG G3/8-IG	G1/2"-AG	G3/8"-IG	6,0	12,0	24,0
RED-STK G3/4-AG G3/8-IG	G3/4"-AG	G3/8"-IG	7,0	14,0	32,0
RED-STK G3/4-AG G1/2-IG	G3/4"-AG	G1/2"-IG	7,0	14,0	32,0
RED-STK G1-AG G1/2-IG	G1"-AG	G1/2"-IG	8,0	16,0	41,0
RED-STK G1-AG G3/4-IG	G1"-AG	G3/4"-IG	8,0	16,0	41,0

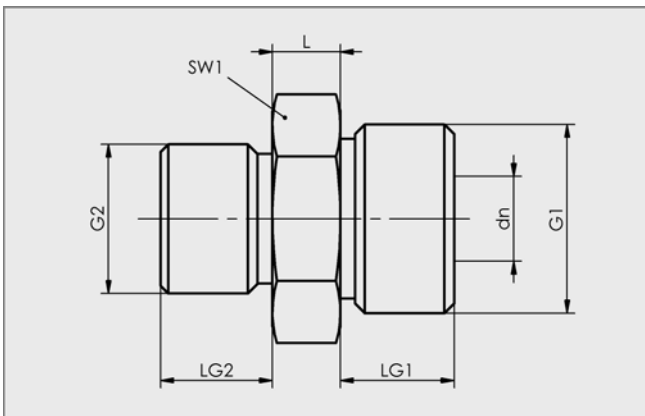
Konstruktionsdaten Doppelnippel DOP-NIP



Doppelnippel mit Sechskant DOP-NIP

Typ	Abmessungen in mm				
	dn	G1	L	LG1	SW1
DOP-NIP-S M5-AG	2,5	M5-AG	4,0	4,5	8,0
DOP-NIP-S G1/8"-AG	4,5	G1/8"-AG	5,0	6,5	14,0
DOP-NIP-S G1/4"-AG	7,5	G1/4"-AG	5,0	10,0	17,0
DOP-NIP-S G3/8"-AG	10,0	G3/8"-AG	6,0	10,0	19,0
DOP-NIP-S G1/2"-AG	12,0	G1/2"-AG	6,0	12,0	24,0
DOP-NIP-S G3/4"-AG	15,0	G3/4"-AG	8,0	14,0	32,0
DOP-NIP-S G1"-AG	20,0	G1"-AG	10,0	16,0	41,0

Konstruktionsdaten Reduziernippel RED-NIP



Reduziernippel mit Sechskant RED-NIP

Typ	Abmessungen in mm						
	dn	G1	G2	L	LG1	LG2	SW1
RED-NIP-S G1/8"-AG M5-AG	2,5	G1/8"-AG	M5-AG	4,0	6,5	4,5	14,0
RED-NIP-S G1/4"-AG G1/8"-AG	4,5	G1/4"-AG	G1/8"-AG	5,0	10,0	6,5	17,0
RED-NIP-S G3/8"-AG G1/4"-AG	7,5	G3/8"-AG	G1/4"-AG	6,0	10,0	10,0	19,0
RED-NIP-S G1/2"-AG G1/4"-AG	7,5	G1/2"-AG	G1/4"-AG	5,0	12,0	10,0	24,0
RED-NIP-S G1/2"-AG G3/8"-AG	10,0	G1/2"-AG	G3/8"-AG	6,0	12,0	10,0	24,0
RED-NIP-S G3/4"-AG G1/2"-AG	12,0	G3/4"-AG	G1/2"-AG	8,0	14,0	12,0	32,0
RED-NIP-S G1"-AG G1/2"-AG	12,0	G1"-AG	G1/2"-AG	10,0	16,0	12,0	41,0
RED-NIP-S G1"-AG G3/4"-AG	17,0	G1"-AG	G3/4"-AG	10,0	16,0	14,0	41,0

Schläuche und Verbindungen

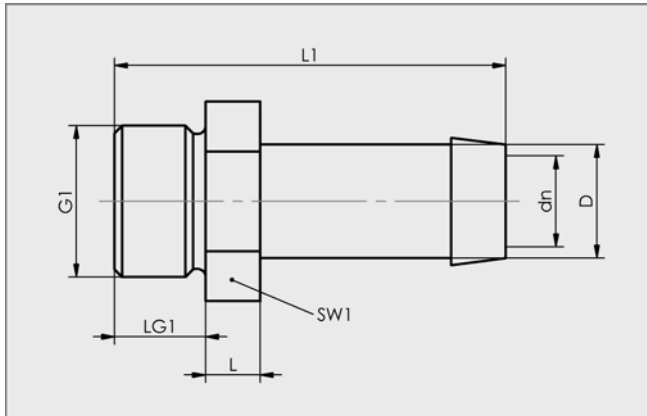


Zubehör für Verschraubungen

Robust, universell, komplett.



Konstruktionsdaten Schlauchtüllen ST



Schlauchtülle ST

Typ	Abmessungen in mm						
	D	dn	G1	L	L1	LG1	SW1
ST M3-AG 2.0	2,3	1,5	M3-AG	2,0	10,8	3,3	5,0
ST M5-AG 4.0	4,2	2,2	M5-AG	3,5	18,0	4,5	8,0
ST G1/8-AG 4.0	4,2	3,5	G1/8"-AG	5,0	34,0	8,0	14,0
ST G1/8-AG 6.0	6,5	4,5	G1/8"-AG	5,0	34,0	8,0	14,0
ST G1/8-AG 9.0	9,5	4,5	G1/8"-AG	5,0	34,0	8,0	14,0
ST G1/4-AG 6.0	6,5	4,5	G1/4"-AG	5,0	42,0	10,0	17,0
ST G1/4-AG 9.0	9,5	7,5	G1/4"-AG	5,0	42,0	10,0	17,0
ST G1/4-AG 12.0	12,5	7,5	G1/4"-AG	5,0	42,0	10,0	17,0
ST G3/8-AG 9.0	9,5	7,5	G3/8"-AG	6,0	43,0	10,0	19,0
ST G3/8-AG 12.0	12,5	10,0	G3/8"-AG	6,0	43,0	10,0	19,0
ST G1/2-AG 9.0	9,5	7,5	G1/2"-AG	6,0	45,0	12,0	24,0
ST G1/2-AG 12.0	12,5	11,0	G1/2"-AG	6,0	45,0	12,0	24,0
ST G1/2-AG 19.0	20,0	16,0	G1/2"-AG	6,0	45,0	12,0	24,0
ST G3/4-AG 12.0	12,5	10,5	G3/4"-AG	8,0	60,0	16,0	32,0
ST G3/4-AG 19.0	20,0	16,0	G3/4"-AG	8,0	60,0	16,0	32,0
ST G3/4-AG 25.0	26,0	20,0	G3/4"-AG	8,0	60,0	16,0	32,0
ST G1-AG 25.0	26,0	22,0	G1"-AG	5,0	51,0	11,0	38,0
ST G1-AG 32.0	33,0	25,0	G1"-AG	4,0	57,0	18,0	38,0
ST G1-1/4-AG 32.0	33,0	27,0	G1-1/4"-AG	7,0	59,0	13,0	50,0
ST G1-1/2-AG 38.0	40,0	34,0	G1-1/2"-AG	8,0	71,0	15,0	55,0