

Schläuche und Verbindungen



Verschraubungen mit Überwurfmutter EIV-GE, EIV-W

Robust, vakuumdicht, sicher.



Verschraubungen mit Überwurfmutter EIV-GE, EIV-W

Unsere Highlights...

- Einschraubverschraubung in gerader (GE) und schwenkbarer (W) Ausführung
- Ausführung in hochfestem Aluminium

Ihr Nutzen...

- > Sicherer und schonender Halt durch Überwurfmutter für alle glatten Schläuche; hohe Montageflexibilität
- > Lange Lebensdauer, mehrfach verwendbar

Anwendung

- Einsatz als Verbindungselement von glatten Schläuchen (auch mit Gewebeeinlage)
- Fixierung des Schlauchs durch Überwurfmutter



Aufbau

- Einschraubverschraubungen aus hochfestem, eloxiertem Aluminium mit Whitworth-Rohrgewinde
- Winkelausführung endlos drehbar

Eignung für branchenspezifische Anwendungen

Bestelldaten Verschraubungen mit Überwurfmutter EIV-GE, EIV-W

Typ	Artikel-Nr.
EIV-GE G1/4-AG 15-9	10.08.03.00043
EIV-GE G3/8-AG 15-9	10.08.03.00046
EIV-GE G3/8-AG 21-12	10.08.03.00047
EIV-GE G1/2-AG 15-9	10.08.03.00048
EIV-GE G1/2-AG 21-12	10.08.03.00049
EIV-W G1/4-AG 15-9	10.08.03.00052
EIV-W G3/8-AG 15-9	10.08.03.00053

Technische Daten Verschraubungen mit Überwurfmutter EIV-GE, EIV-W

Typ	Betriebsdruckbereich	Arbeitstemperatur	Material
Einschraubverschraubungen	-0.95...10.0 bar	-10...60 °C	Aluminium

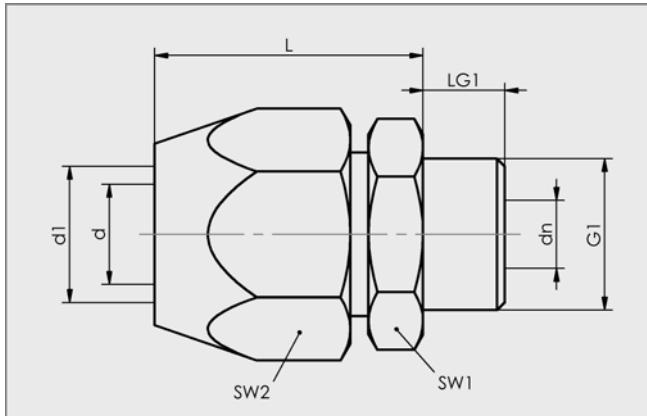
Schläuche und Verbindungen



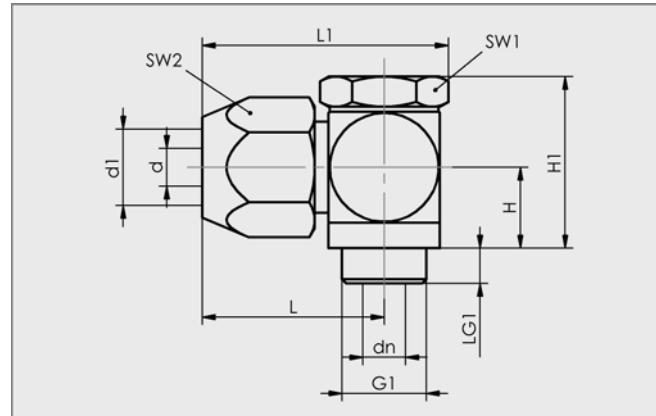
Verschraubungen mit Überwurfmutter EIV-GE, EIV-W

Robust, vakuumdicht, sicher.

Konstruktionsdaten Verschraubungen mit Überwurfmutter EIV-GE, EIV-W



Einschraubverschraubung EIV-GE



Einschraubverschraubung EIV-W

Typ	Abmessungen in mm										
	d	d1	dn	G1	H	H1	L	L1	LG1	SW1	SW2
EIV-GE G1/4-AG 15-9	10,0	16,0	7,5	G1/4"-AG	-	-	29,5	-	9,0	22,0	24,0
EIV-GE G3/8-AG 15-9	10,0	16,0	7,5	G3/8"-AG	-	-	29,5	-	9,0	22,0	24,0
EIV-GE G3/8-AG 21-12	12,0	22,0	9,0	G3/8"-AG	-	-	32,0	-	9,0	27,0	30,0
EIV-GE G1/2-AG 15-9	10,0	16,0	7,5	G1/2"-AG	-	-	29,5	-	11,0	24,0	24,0
EIV-GE G1/2-AG 21-12	12,0	22,0	9,0	G1/2"-AG	-	-	32,0	-	11,0	27,0	30,0
EIV-W G1/4-AG 15-9	10,0	16,0	6,5	G1/4"-AG	15,5	32,0	32,5	42,3	8,0	17,0	24,0
EIV-W G3/8-AG 15-9	10,0	16,0	7,5	G3/8"-AG	15,5	33,0	35,0	47,5	8,0	22,0	24,0