

Schläuche und Verbindungen



Steckverschraubungen

Robust, vakuumdicht, sicher.



Steckverschraubungen

Unsere Highlights...

- Steckverschraubungen mit integrierter Spannzange
- Außenklemmung der Schläuche
- Absolut vakuumdicht, strömungsoptimierte Bauform
- Gehäuse und Spannzange in Ausführung Messing vernickelt
- Verschiedene Bauformen verfügbar

Ihr Nutzen...

- > Sichere, schnelle und werkzeuglose Montage und Demontage aller glatten Schläuche
- > Keine Querschnittsverengung, voller Durchfluss bleibt erhalten
- > Speziell auf Vakuumanwendungen abgestimmtes Produktprogramm
- > Für härtesten Einsatz geeignet, lange Lebensdauer, mehrfach verwendbar
- > Für jeden Anwendungsfall die richtige Steckverschraubung

Anwendung

- Einsatz als Verbindungselement von glatten Schläuchen
- Schneller, werkzeugloser Anschluss von glatten Schläuchen
- Einsatz als Verbindungselement in Vakuumsystemen
- Verwendbar für Schlauchleitungen mit Außentoleranz nach CE-TOP RP 54 P



Aufbau

- Steckverschraubung, Spannzange und Entsperrelement aus vernickeltem Messing
- Abdichtung der Schlauchverbindung durch NBR-Dichtung
- Gewinde als Whitworth-Rohrgewinde

Eignung für branchenspezifische Anwendungen

Bestelldaten Steckverschraubungen STV-GE

Typ	Artikel-Nr.
STV-GE M5-AG 4-2	10.08.02.00200
STV-GE M5-AG 6-4	10.08.02.00201
STV-GE G1/8-AG 4-2	10.08.02.00202
STV-GE G1/8-AG 6-4	10.08.02.00204
STV-GE G1/8-AG 8-6	10.08.02.00206
STV-GE G1/4-AG 4-2	10.08.02.00203
STV-GE G1/4-AG 6-4	10.08.02.00205
STV-GE G1/4-AG 8-6	10.08.02.00207
STV-GE G1/4-AG 12-9	10.08.02.00208
STV-GE G3/8-AG 8-6	10.08.02.00237
STV-GE G3/8-AG 12-9	10.08.02.00209
STV-GE G3/8-AG 14-11	10.08.02.00211
STV-GE G1/2-AG 12-9	10.08.02.00210

Schläuche und Verbindungen



Steckverschraubungen

Robust, vakuumdicht, sicher.

Bestelldaten Steckverschraubungen STVI-GE

Typ	Artikel-Nr.
STVI-GE G1/8-IG 4-2	10.08.02.00149
STVI-GE G1/8-IG 6-4	10.08.02.00150
STVI-GE G1/8-IG 8-6	10.08.02.00151
STVI-GE G1/4-IG 4-2	10.08.02.00152
STVI-GE G1/4-IG 6-4	10.08.02.00153
STVI-GE G1/4-IG 8-6	10.08.02.00154

Bestelldaten Steckverschraubungen STV-W

Typ	Artikel-Nr.
STV-W M5-AG 4-2	10.08.02.00155
STV-W M5-AG 6-4	10.08.02.00235
STV-W G1/8-AG 4-2	10.08.02.00156
STV-W G1/8-AG 6-4	10.08.02.00158
STV-W G1/8-AG 8-6	10.08.02.00160
STV-W G1/4-AG 4-2	10.08.02.00157
STV-W G1/4-AG 6-4	10.08.02.00159
STV-W G1/4-AG 8-6	10.08.02.00161
STV-W G1/4-AG 12-9	10.08.02.00162
STV-W G3/8-AG 8-6	10.08.02.00236
STV-W G3/8-AG 12-9	10.08.02.00163
STV-W G1/2-AG 12-9	10.08.02.00164

Bestelldaten Steckverschraubungen STV-WF

Typ	Artikel-Nr.
STV-WF M5-AG 4-2	10.08.02.00165
STV-WF G1/8-AG 4-2	10.08.02.00166
STV-WF G1/8-AG 6-4	10.08.02.00168
STV-WF G1/8-AG 8-6	10.08.02.00170
STV-WF G1/4-AG 4-2	10.08.02.00167
STV-WF G1/4-AG 6-4	10.08.02.00169
STV-WF G1/4-AG 8-6	10.08.02.00171
STV-WF G3/8-AG 8-6	10.08.02.00234

Bestelldaten Steckverschraubungen SVB-T

Typ	Artikel-Nr.
SVB-T 4-2	10.09.02.00020
SVB-T 6-4	10.09.02.00021
SVB-T 8-6	10.09.02.00022
SVB-T 12-9	10.09.02.00023

Technische Daten Steckverschraubungen

Typ	Betriebsdruckbereich	Arbeitstemperatur	Material
Steckverschraubungen	-0.95...15.0 bar	-20...80 °C	Messing vernickelt

Schläuche und Verbindungen

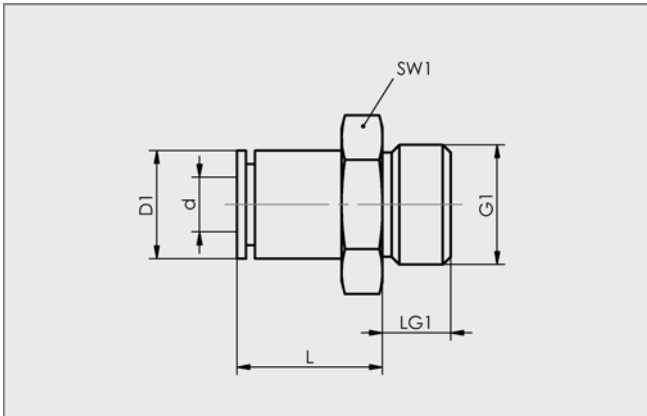


Steckverschraubungen

Robust, vakuumdicht, sicher.



Konstruktionsdaten Steckverschraubungen STV-GE



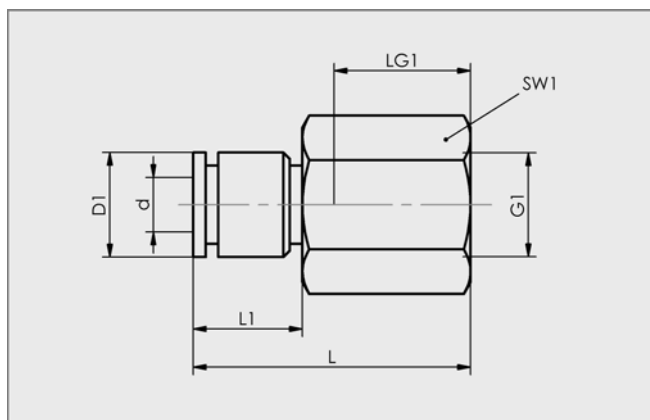
Steckverschraubung STV-GE

Typ	d	D1	G1	L	LG1	SW1
STV-GE M5-AG 4-2	4,0	8,6	M5-AG	15,5	4,5	8,0
STV-GE M5-AG 6-4	6,0	9,9	M5-AG	19,5	4,5	10,0
STV-GE G1/8-AG 4-2	4,0	8,6	G1/8"-AG	14,0	5,5	13,0
STV-GE G1/8-AG 6-4	6,0	11,9	G1/8"-AG	17,0	5,5	13,0
STV-GE G1/8-AG 8-6	8,0	14,4	G1/8"-AG	21,7	5,5	14,0
STV-GE G1/4-AG 4-2	4,0	8,6	G1/4"-AG	12,5	7,5	17,0
STV-GE G1/4-AG 6-4	6,0	11,9	G1/4"-AG	16,0	7,5	17,0
STV-GE G1/4-AG 8-6	8,0	14,4	G1/4"-AG	18,7	7,5	17,0
STV-GE G1/4-AG 12-9	12,0	19,9	G1/4"-AG	30,0	7,5	20,0
STV-GE G3/8-AG 8-6	8,0	14,4	G3/8"-AG	26,2	7,5	20,0
STV-GE G3/8-AG 12-9	12,0	19,9	G3/8"-AG	25,0	7,5	20,0
STV-GE G3/8-AG 14-11	14,0	21,9	G3/8"-AG	32,0	7,5	22,0
STV-GE G1/2-AG 12-9	12,0	19,9	G1/2"-AG	25,5	9,5	24,0

Steckverschraubungen

Robust, vakuumdicht, sicher.

Konstruktionsdaten Steckverschraubungen STVI-GE



Steckverschraubung STVI-GE

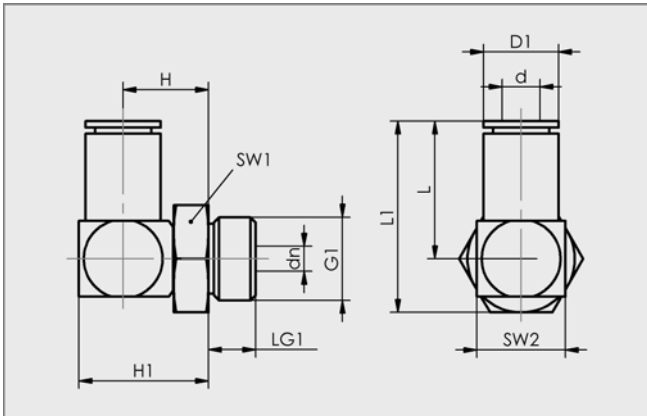
Typ	d	D1	G1	L	L1	LG1	SW1
STVI-GE G1/8-IG 4-2	4,0	8,5	G1/8"-IG	23,5	9,5	8,0	14,0
STVI-GE G1/8-IG 6-4	6,0	11,5	G1/8"-IG	26,5	12,0	8,0	14,0
STVI-GE G1/8-IG 8-6	8,0	14,5	G1/8"-IG	29,5	15,0	8,0	14,0
STVI-GE G1/4-IG 4-2	4,0	8,5	G1/4"-IG	30,5	9,5	12,0	17,0
STVI-GE G1/4-IG 6-4	6,0	11,5	G1/4"-IG	30,5	12,0	12,0	17,0
STVI-GE G1/4-IG 8-6	8,0	14,5	G1/4"-IG	33,5	15,0	12,0	17,0

Steckverschraubungen

Robust, vakuumdicht, sicher.



Konstruktionsdaten Steckverschraubungen STV-W



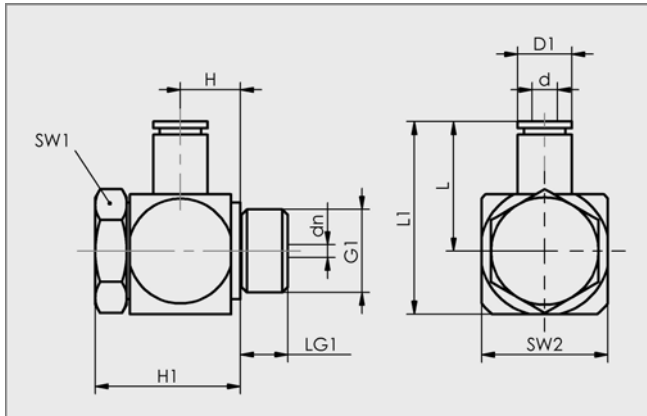
Steckverschraubung STV-W

Typ	d	D1	dn	G1	H	H1	L	L1	LG1	SW1	SW2
STV-W M5-AG 4-2	4,0	8,6	1,0	M5-AG	9,0	14,0	17,3	21,8	4,5	8,0	10,0
STV-W M5-AG 6-4	6,0	9,9	2,2	M5-AG	9,0	16,0	20,8	25,3	4,5	8,0	10,0
STV-W G1/8"-AG 4-2	4,0	8,6	2,0	G1/8"-AG	11,0	16,0	17,3	21,8	5,5	13,0	10,0
STV-W G1/8"-AG 6-4	6,0	11,9	4,0	G1/8"-AG	13,0	20,0	21,8	27,8	5,5	13,0	14,0
STV-W G1/8"-AG 8-6	8,0	14,4	5,5	G1/8"-AG	14,5	22,5	25,5	33,0	5,5	14,0	16,0
STV-W G1/4"-AG 4-2	4,0	8,6	2,0	G1/4"-AG	12,0	17,0	17,3	21,8	7,5	17,0	10,0
STV-W G1/4"-AG 6-4	6,0	11,9	4,0	G1/4"-AG	13,5	20,5	21,8	27,8	7,5	17,0	14,0
STV-W G1/4"-AG 8-6	8,0	14,4	6,0	G1/4"-AG	15,0	23,0	25,5	33,0	7,5	17,0	16,0
STV-W G1/4"-AG 12-9	12,0	19,9	8,5	G1/4"-AG	17,5	27,5	35,5	45,5	7,5	17,0	20,0
STV-W G3/8"-AG 8-6	8,0	14,4	6,0	G3/8"-AG	15,0	23,0	25,0	33,0	7,0	20,0	16,0
STV-W G3/8"-AG 12-9	12,0	19,9	9,0	G3/8"-AG	18,0	28,0	35,5	45,5	7,5	20,0	20,0
STV-W G1/2"-AG 12-9	12,0	19,9	9,0	G1/2"-AG	19,0	29,0	35,5	45,5	9,5	24,0	20,0

Steckverschraubungen

Robust, vakuumdicht, sicher.

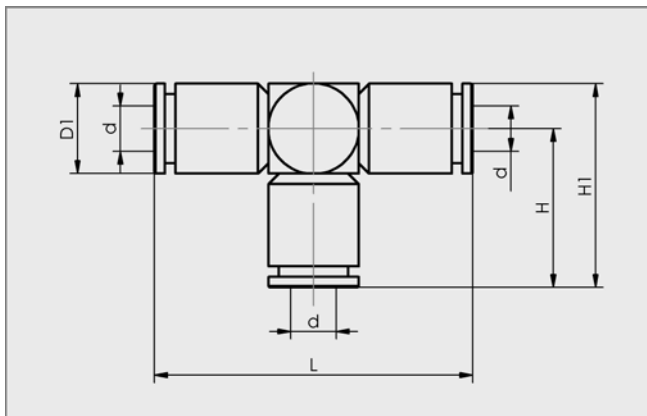
Konstruktionsdaten Steckverschraubungen STV-WF



Steckverschraubung STV-WF

Typ	d	D1	dn	G1	H	H1	L	L1	LG1	SW1	SW2
STV-WF M5-AG 4-2	4,0	8,6	2,0	M5-AG	5,2	13,5	16,5	20,5	3,5	8,0	8,5
STV-WF G1/8-AG 4-2	4,0	8,6	2,0	G1/8"-AG	9,5	23,0	18,5	26,5	5,5	14,0	16,0
STV-WF G1/8-AG 6-4	6,0	11,9	4,0	G1/8"-AG	9,5	23,0	22,0	30,0	5,5	14,0	16,0
STV-WF G1/8-AG 8-6	8,0	14,4	5,2	G1/8"-AG	9,5	23,0	24,5	32,5	5,5	14,0	16,0
STV-WF G1/4-AG 4-2	4,0	8,6	2,0	G1/4"-AG	9,5	23,0	20,5	30,5	7,5	17,0	20,0
STV-WF G1/4-AG 6-4	12,0	11,9	4,0	G1/4"-AG	9,5	23,0	24,0	34,0	7,5	17,0	20,0
STV-WF G1/4-AG 8-6	8,0	14,4	6,0	G1/4"-AG	9,5	23,0	26,5	36,5	7,5	17,0	20,0
STV-WF G3/8-AG 8-6	8,0	14,4	6,0	G3/8"-AG	9,5	23,0	28,0	39,0	7,5	22,0	22,0

Konstruktionsdaten Steckverschraubungen SVB-T



Steckverbindung SVB-T

Typ	d	D1	H	H1	L
SVB-T 4-2	2,0	8,6	16,3	20,6	34,0
SVB-T 6-4	4,0	11,9	21,0	27,0	42,0
SVB-T 8-6	6,0	14,4	24,7	31,9	49,0
SVB-T 12-9	9,0	19,9	34,0	44,0	69,0