

Schläuche und Verbindungen



Schlauchschele SSB/SSD

Die sitzen fest.



Schlauchscheiden SSB/SSD

Unsere Highlights...

- Schlauchscheiden bis lichtigem Durchmesser 84 mm
- Große Klemmkraft durch stabile Gewindespindel

Ihr Nutzen...

- > Passend für alle angebotenen Vakuumschläuche
- > Sicherer Halt für alle Vakuumschläuche, auch mit Drahtspirale

Anwendung

- Schlauchschele SSB für Fixierung von glatten Schläuchen
- Schlauchschele SSD für Fixierung von drahtverstärkten Schläuchen



Aufbau

- Schlauchschele aus verzinktem Stahl
- Stabile Gewindespindel für sichere Spannung

Eignung für branchenspezifische Anwendungen



Bestelldaten Schlauchschele SSB/SSD

Typ	Artikel-Nr.	Schutzkappe
SSB 10-16	10.07.10.00001	20.12.01.00036
SSB 16-27	10.07.10.00002	20.12.01.00036
SSB 20-32	10.07.10.00003	20.12.01.00036
SSB 35-50	10.07.10.00004	20.12.01.00036
SSB 40-60	10.07.10.00005	20.12.01.00036
SSB 45-67	10.07.10.00038	-
SSB 60-80	10.07.10.00006	20.12.01.00036
SSD 35-40	10.07.10.00018	-
SSD 43-49	10.07.10.00020	-
SSD 60-68	10.07.10.00017	-
SSD 76.5-84	10.07.10.00037	-

Schläuche und Verbindungen



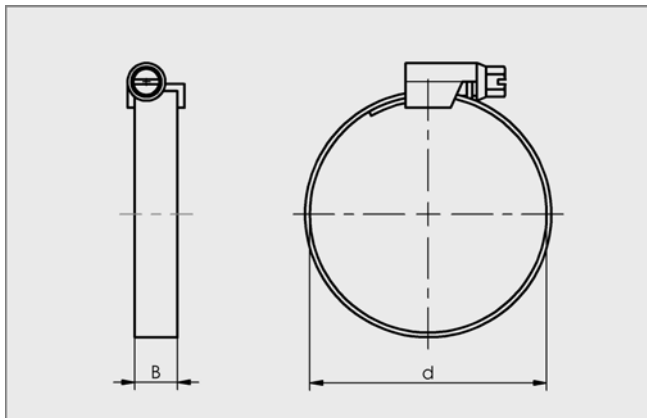
Schlauchschele SSB/SSD

Die sitzen fest.

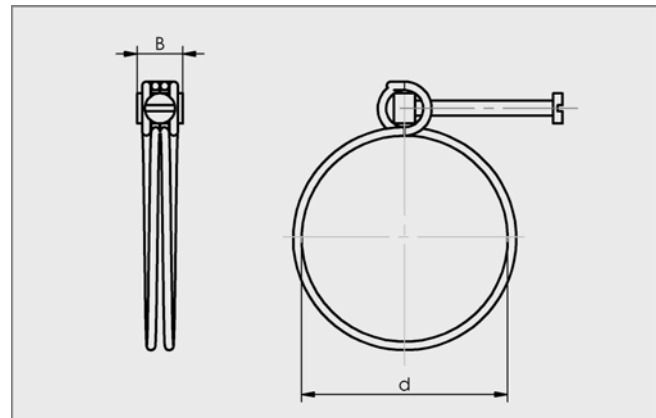
Technische Daten Schlauchschele SSB/SSD

Typ	Spannbereich	Material
SSB 10-16	10 - 16 mm	Stahl verzinkt
SSB 16-27	16 - 27 mm	Stahl verzinkt
SSB 20-32	20 - 32 mm	Stahl verzinkt
SSB 35-50	35 - 50 mm	Stahl verzinkt
SSB 40-60	40 - 60 mm	Stahl verzinkt
SSB 45-67	45 - 67 mm	Stahl verzinkt
SSB 60-80	60 - 80 mm	Stahl verzinkt
SSD 35-40	35 - 40 mm	Stahl verzinkt
SSD 43-49	43 - 49 mm	Stahl verzinkt
SSD 60-68	60 - 68 mm	Stahl verzinkt
SSD 76.5-84	76,5 - 84 mm	Stahl verzinkt

Konstruktionsdaten Schlauchschele SSB/SSD



SSB 10-16 bis 60-80



SSD 35-40 bis 76.5-84

Typ	Abmessungen in mm	
	B	d
SSB 10-16	9,0	16,0
SSB 16-27	9,0	25,0
SSB 20-32	9,0	32,0
SSB 35-50	9,0	50,0
SSB 40-60	9,0	60,0
SSB 45-67	16,0	67,0
SSB 60-80	9,0	80,0
SSD 35-40	13,0	40,0
SSD 43-49	15,0	49,0
SSD 60-68	15,0	68,0
SSD 76.5-84	17,5	84,0