

Vakuum-Filter



Vakuum-Tassenfilter VFT

Machen sauberes Vakuum.



Vakuum-Tassenfilter VFT

Unsere Highlights...

- Breites Spektrum an Baugrößen
- Filterelemente mit hohem Abscheidungsgrad
- Filterfeinheit 80 und 100 µm
- Filterelemente aus Edelstahl (100 µm) und Polyethylen (80 µm)
- Filtertasse aus klarem Nylon

Ihr Nutzen...

- > Der passende (Vor-)Filter zu jedem Vakuumerzeuger
- > Optimaler Schutz für die Vakuumerzeuger vor Verschmutzung und Schäden
- > Ideal als Vor- und Feinfilter für unterschiedliche Verschmutzungsgrade
- > Filterelemente für lange Lebensdauer, können gereinigt und wieder verwendet werden
- > Verschmutzungsgrad sofort erkennbar

Anwendung

- Schutz von Vakuumerzeugern (z.B. Ejektoren, kleine Pumpen) durch Vorfiltration der Luft
- Filterung von Vakuum und Druckluft bis 7 bar
- Filterung bei leichter bis mittlerer Verschmutzung mit Filterfeinheit 80 µm
- Filterung bei gröberer Verschmutzung mit Filterfeinheit 100 µm

Aufbau

- Vakuumentassenfilter mit Filtertasse aus klarem Nylon
- Filterpatrone aus Polyethylen mit 80 µm und aus Edelstahl mit 100 µm Filterfeinheit
- Edelstahlfilterpatrone nach Reinigung mehrmals verwendbar



Eignung für branchenspezifische Anwendungen

Bestelldaten Vakuum-Tassenfilter VFT

Typ	Artikel-Nr.
VFT G1/8-IG 80.0	10.07.01.00116
VFT G1/8-IG 100.0	10.07.01.00117
VFT G1/4-IG 80.0	10.07.01.00119
VFT G1/4-IG 100.0	10.07.01.00120
VFT G3/8-IG 80.0	10.07.01.00122
VFT G3/8-IG 100.0	10.07.01.00123
VFT G1/2-IG 80.0	10.07.01.00125
VFT G1/2-IG 100.0	10.07.01.00126
VFT G3/4-IG 80.0	10.07.01.00128
VFT G3/4-IG 100.0	10.07.01.00129

Bestelldaten Zubehör und Ersatzteile Vakuum-Tassenfilter VFT

Typ	Halter	Typ	Ersatzfilterpatrone
VFT G1/8-IG 80.0	10.07.01.00173	VFT G1/8-IG 80.0	10.07.01.00141
VFT G1/8-IG 100.0	10.07.01.00173	VFT G1/8-IG 100.0	10.07.01.00132
VFT G1/4-IG 80.0	10.07.01.00173	VFT G1/4-IG 80.0	10.07.01.00141
VFT G1/4-IG 100.0	10.07.01.00173	VFT G1/4-IG 100.0	10.07.01.00132
VFT G3/8-IG 80.0	10.07.01.00172	VFT G3/8-IG 80.0	10.07.01.00143
VFT G3/8-IG 100.0	10.07.01.00172	VFT G3/8-IG 100.0	10.07.01.00135
VFT G1/2-IG 80.0	10.07.01.00172	VFT G1/2-IG 80.0	10.07.01.00143
VFT G1/2-IG 100.0	10.07.01.00172	VFT G1/2-IG 100.0	10.07.01.00135
VFT G3/4-IG 80.0	10.07.01.00171	VFT G3/4-IG 80.0	10.07.01.00145
VFT G3/4-IG 100.0	10.07.01.00171	VFT G3/4-IG 100.0	10.07.01.00138

Technische Daten Vakuum-Tassenfilter VFT

Typ	Filterfeinheit [µm]	Nenndurchfluss [l/min]	Nenndurchfluss [m³/h]	Max. Vakuum [mbar]	Max. Überdruck bei 25°C [bar]	Max. Überdruck bei 50°C [bar]	Gewicht [g]
VFT G1/8-IG 80.0	80	45	2,7	-990	7	5	49
VFT G1/8-IG 100.0	100	50	3,0	-990	7	5	49
VFT G1/4-IG 80.0	80	110	6,6	-990	7	5	47
VFT G1/4-IG 100.0	100	140	8,4	-990	7	5	47
VFT G3/8-IG 80.0	80	245	14,7	-990	7	5	79
VFT G3/8-IG 100.0	100	290	17,4	-990	7	5	79
VFT G1/2-IG 80.0	80	300	18,0	-990	7	5	76
VFT G1/2-IG 100.0	100	320	19,2	-990	7	5	76
VFT G3/4-IG 80.0	80	600	36,0	-990	7	5	164
VFT G3/4-IG 100.0	100	770	46,2	-990	7	5	164

Zuordnung der Filter zu Ejektoren

Vakuumerzeuger	Empfohlener Filter*	
	Filtereinsatz PE, 80 µm	Filtereinsatz Edelstahl, 100 µm
SCPM 05, SEG 05, VR 05	VFT G1/8-IG 80.0	VFT G1/8-IG 100.0
SCPM 07, SEG 07, VR 07, VRI 07	VFT G1/8-IG 80.0	VFT G1/8-IG 100.0
VR 09, VRI 09	VFT G1/8-IG 80.0	VFT G1/8-IG 100.0
SCP 10, SCPM 10, SEG 10, SEA 10	VFT G1/8-IG 80.0	VFT G1/8-IG 100.0
SCP 15, SEG 15, VE/VER 15, SMP 15	VFT G1/4-IG 80.0	VFT G1/4-IG 100.0
SCP 20, SEG 20, SMP 20	VFT G3/8-IG 80.0	VFT G3/8-IG 100.0
SCP 25, SEG 25, SMP 25	VFT G1/2-IG 80.0	VFT G3/8-IG 100.0
SCP 30, SEG 30, SMP 30	VFT G3/4-IG 80.0	VFT G1/2-IG 100.0

*Diese Empfehlung gilt für leichte bis mittlere, industrietypische Verschmutzung. Bei stärkerem Schmutzanfall ist der nächstgrößere Filter zu wählen.

Vakuum-Filter



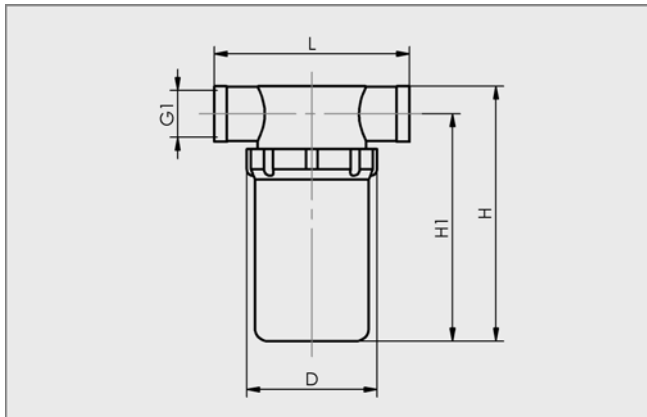
Vakuum-Tassenfilter VFT

Machen sauberes Vakuum.

Zuordnung der Filter zu Vakuumpumpen

Vakuumerzeuger	Empfohlener Filter*	
	Filtereinsatz PE, 80 µm	Filtereinsatz Edelstahl, 100 µm
EVE 4 W / EVE 4 D	VFT G1/4-IG 80.0	VFT G1/8-IG 100.0
EVE 8-24 / EVE 8 W / EVE 8 D	VFT G1/2-IG 80.0	VFT G1/4-IG 100.0
EVE 10 D / EVE 10 W	VFT G1/2-IG 80.0	VFT G1/4-IG 100.0
EVE 16 D / EVE 16 W	VFT G1/2-IG 80.0	VFT G3/8-IG 100.0
EVE 25 D	VFT G3/4-IG 80.0	VFT G3/4-IG 100.0

*Diese Empfehlung gilt für leichte bis mittlere, industriübliche Verschmutzung. Bei stärkerem Schmutzanfall ist der nächstgrößere Filter zu verwenden.



VFT G1/8 bis G3/4

Konstruktionsdaten Vakuum-Tassenfilter VFT

Typ	Abmessungen in mm				
	D	G1	H	H1	L
VFT G1/8-IG 80.0	48,0	G1/8"-IG	60,0	50,0	77,0
VFT G1/8-IG 100.0	48,0	G1/8"-IG	60,0	50,0	77,0
VFT G1/4-IG 80.0	48,0	G1/4"-IG	60,0	50,0	77,0
VFT G1/4-IG 100.0	48,0	G1/4"-IG	60,0	50,0	77,0
VFT G3/8-IG 80.0	48,5	G3/8"-IG	101,0	91,0	77,2
VFT G3/8-IG 100.0	48,5	G3/8"-IG	101,0	91,0	77,2
VFT G1/2-IG 80.0	48,0	G1/2"-IG	101,0	91,0	77,0
VFT G1/2-IG 100.0	48,5	G1/2"-IG	101,0	91,0	77,2
VFT G3/4-IG 80.0	75,0	G3/4"-IG	128,0	114,0	90,0
VFT G3/4-IG 100.0	75,0	G3/4"-IG	128,0	114,0	90,0