

Vakuum-Filter

Vakuumfilter VF / STF

Niemals ohne Filter.



Vakuumfilter VF / STF

Unsere Highlights...

- Breites Spektrum an Baugrößen, abgestufte Leistungsdaten
- Filterpatronen austauschbar
- Filterelemente mit Abscheidungsgrad von fast 100%

Ihr Nutzen...

- > Der passende Filter zu jedem Vakuumerzeuger
- > Geringe Betriebskosten, umweltgerechtes Konzept
- > Der optimale Schutz für die Vakuumerzeuger vor Verschmutzung und Schäden

Anwendung

- Schutz von empfindlichen Vakuumerzeugern (z.B. Pumpen und Gebläse) durch Vorfiltration der Luft
- Einsatz in staubiger Umgebung mit Abscheidungsgrad von nahezu 100%

Aufbau

- Typ VF: Filtergehäuse aus Aluminium, Deckel geschraubt, Filterpatrone aus Drahtgeflecht (VF G-1/4-IG) / Papier (VF G-3/8-IG)
- Typ STF N: Filtergehäuse aus Stahlblech, Deckel geclipst. Filterpatrone aus speziellem Filterpapier
- Typ STF P: Filtergehäuse aus Kunststoff, Deckel geclipst, mit Montage-Halterung, Filterpatrone aus speziellem Filterpapier, groß dimensionierte Anschlüsse



Eignung für branchenspezifische Anwendungen



Bestelldaten Vakuumfilter VF / STF

| Typ | Artikel-Nr. |
|-----------------|----------------|
| VF G1/4-IG | 10.07.01.00003 |
| VF G3/8-IG | 10.07.01.00004 |
| STF G3/4-IG N | 10.07.01.00007 |
| STF G1-1/4-IG N | 10.07.01.00008 |
| STF G2-1/2-IG N | 10.07.01.00010 |
| STF 60 P 4.5 | 10.07.01.00058 |
| STF 60 P 6.0 | 10.07.01.00053 |
| STF 80 P 8.0 | 10.07.01.00078 |



Bestelldaten Zubehör und Ersatzteile Vakuumfilter VF / STF

| Typ | Befestigungswinkel | Typ | Ersatzfilterpatrone |
|-----------------|--------------------|-----------------|---------------------|
| VF G1/4-IG | 10.07.01.00011 | VF G1/4-IG | 10.07.01.00013 |
| VF G3/8-IG | 10.07.01.00011 | VF G3/8-IG | 10.07.01.00014 |
| STF G3/4-IG N | - | STF G3/4-IG N | 10.07.01.00017 |
| STF G1-1/4-IG N | - | STF G1-1/4-IG N | 10.07.01.00018 |
| STF G2-1/2-IG N | - | STF G2-1/2-IG N | 10.07.01.00020 |
| STF 60 P 4.5 | - | STF 60 P 4.5 | 10.07.01.00060 |
| STF 60 P 6.0 | - | STF 60 P 6.0 | 10.07.01.00054 |
| STF 80 P 8.0 | - | STF 80 P 8.0 | 10.07.01.00079 |

Vakuum-Filter



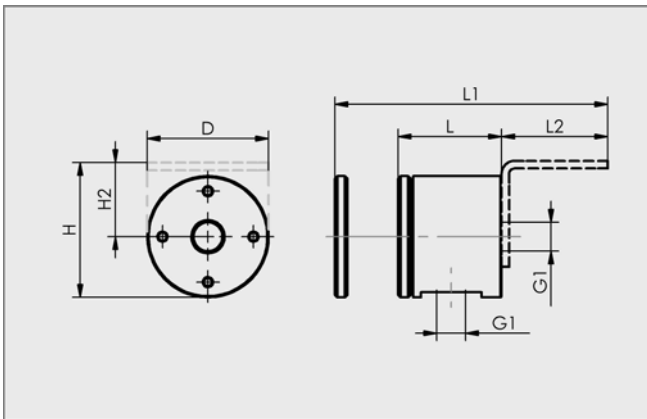
Vakuumfilter VF / STF

Niemals ohne Filter.

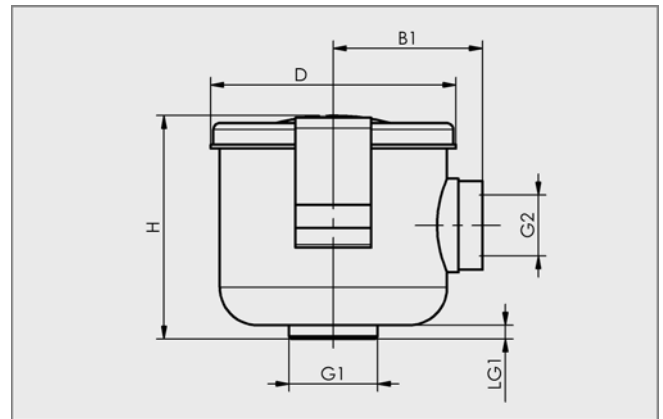
Technische Daten Vakuumfilter VF / STF

| Typ | Nenndurchfluss [m ³ /h] | Nenndurchfluss [l/min] | Gewicht [kg] |
|-----------------|------------------------------------|------------------------|--------------|
| VF G1/4-IG | 6 | 100 | 0,13 |
| VF G3/8-IG | 10 | 166 | 0,22 |
| STF G3/4-IG N | 42 | 700 | 0,50 |
| STF G1-1/4-IG N | 96 | 1600 | 1,00 |
| STF G2-1/2-IG N | 360 | 6000 | 4,30 |
| STF 60 P 4.5 | 270 | 4500 | 1,70 |
| STF 60 P 6.0 | 360 | 6000 | 2,10 |
| STF 80 P 8.0 | 480 | 8000 | 6,80 |

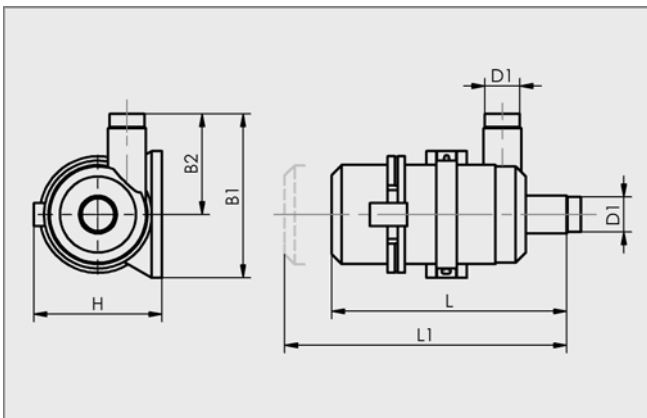
Konstruktionsdaten Vakuumfilter VF / STF



VF G1/4 bis G3/8



STF G3/4 bis STF G2-1/2



STF 60 / STF 80

| Typ | Abmessungen in mm | | | | | | | | | | | |
|-----------------|-------------------|-------|-------|------|------------|------------|-------|------|-------|-------|------|------|
| | B1 | B2 | D | D1 | G1 | G2 | H | H2 | L | L1 | L2 | LG1 |
| VF G1/4-IG | - | - | 48,0 | - | G1/4"-IG | - | 54,0 | 30,0 | 41,0 | 83,0 | 42,0 | - |
| VF G3/8-IG | - | - | 48,0 | - | G3/8"-IG | - | 54,0 | 30,0 | 70,0 | 112,0 | 42,0 | - |
| STF G3/4-IG N | 59,0 | - | 97,0 | - | G3/4"-IG | G3/4"-IG | 88,5 | - | - | - | - | 5,5 |
| STF G1-1/4-IG N | 81,0 | - | 136,0 | - | G1-1/4"-IG | G1-1/4"-IG | 116,0 | - | - | - | - | 17,0 |
| STF G2-1/2-IG N | 123,0 | - | 200,0 | - | G2-1/2"-IG | G2-1/2"-IG | 250,0 | - | - | - | - | 12,0 |
| STF 60 P 4.5 | 270,0 | 173,0 | - | 60,0 | - | - | 220,0 | - | 428,0 | 650,0 | - | - |
| STF 60 P 6.0 | 311,0 | 188,0 | - | 60,0 | - | - | 259,0 | - | 448,0 | 793,0 | - | - |
| STF 80 P 8.0 | 326,0 | 194,0 | - | 80,0 | - | - | 261,5 | - | 465,0 | 820,0 | - | - |