

# Mess- und Regelgeräte



## Manometer VAM

Die "Vakuumuhr"



Manometer VAM

### Unsere Highlights...

- Konventioneller Vakuummanometer in Rohr- und Kapsel-feder-Bauweise
- Abmessungen und Anschlüsse genormt
- Verschiedene Messbereiche

### Ihr Nutzen...

- > Einfach und funktionssicher, im Einsatz bestens bewährt
- > Für alle vorkommenden Vakuumanwendungen einsetzbar
- > Funktion angepasst an kundenseitige Bedürfnisse

### Anwendung

- Analoge Messung und Überwachung des Vakuums

### Aufbau

- Vakuummanometer VAM 63.0 in Rohrfederbauweise
- VAM 100.0 V250 U und VAM 62.0 V400 H in Kapselfederbauweise mit Nullpunkteinstellung
- VAM 63.0 V H-SE mit festem Frontring
- Vakuumanschluss wahlweise hinten (-H) oder unten (-U)



### Eignung für branchenspezifische Anwendungen

### Bestelldaten Manometer VAM

Typ	Artikel-Nr.
VAM 100.0 V250 U	10.07.02.00001
VAM 62.0 V250 H	10.07.02.00006
VAM 62.0 V400 H	10.07.02.00002
VAM 62.0 V U	10.07.02.00004
VAM 63.0 V H-SE	10.07.02.00016
VAM 39.0 V H	10.07.02.00007
VAM 62.0 V H	10.07.02.00003

### Bestelldaten Zubehör Manometer VAM

Typ	Artikel-Nr.
Druckbegrenzungsventil	10.05.05.00057

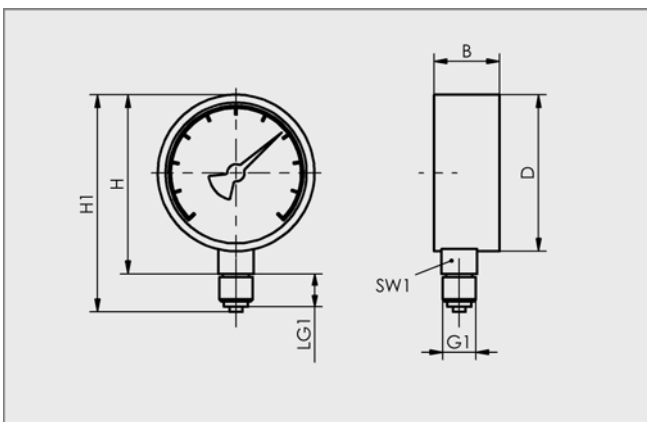
## Manometer VAM

Die "Vakuumuhr"

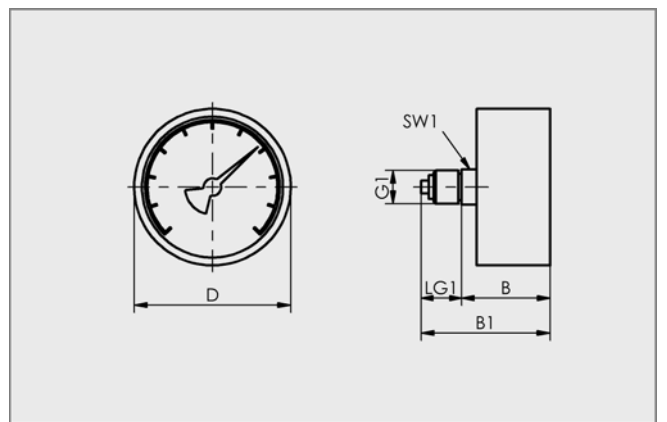
### Technische Daten Manometer VAM

Typ	Messbereich
VAM 100.0 V250 U	-250...0 mbar
VAM 62.0 V250 H	-250...0 mbar
VAM 62.0 V400 H	-400...0 mbar
VAM 62.0 V U	-1...0 bar
VAM 63.0 V H-SE	-1...0 bar
VAM 39.0 V H	-1...0 bar
VAM 62.0 V H	-1...0 bar

### Konstruktionsdaten Manometer VAM

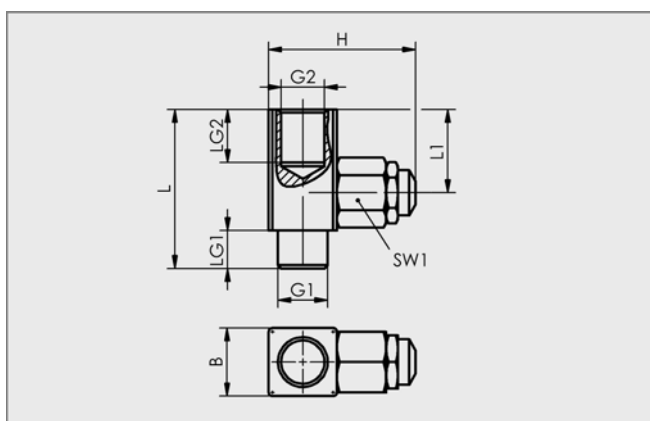


VAM 63 bis 100 U



VAM 40 bis 63 H

Typ	Abmessungen in mm							
	B	B1	D	G1	H	H1	LG1	SW1
VAM 100.0 V250 U	87,0	-	100,0	G1/2"-AG	112,0	142,0	25,0	22,0
VAM 62.0 V250 H	34,0	46,0	62,0	G1/4"-AG	-	-	12,0	14,0
VAM 62.0 V400 H	34,0	46,0	62,0	G1/4"-AG	-	-	12,0	14,0
VAM 62.0 V U	26,0	-	62,0	G1/4"-AG	68,0	82,5	13,0	14,0
VAM 63.0 V H-SE	38,0	48,0	63,0	G1/8"-AG	-	-	10,0	-
VAM 39.0 V H	30,0	40,0	39,0	G1/8"-AG	-	-	10,0	12,0
VAM 62.0 V H	35,0	48,0	62,0	G1/4"-AG	-	-	13,0	14,0



Druckbegrenzungsventil DBV-M

### Konstruktionsdaten Zubehör Manometer VAM

Typ	Abmessungen in mm				
	B	G1	G2	H	L
Druckbegrenzungsventil	18,0	G1/4"-AG	G1/4"-AG	46,0	42,0

Typ	Abmessungen in mm			
	L1	LG1	LG2	SW1
Druckbegrenzungsventil	22,0	10,0	14,0	16,0